



## 攀枝花政报

(月刊)

2008第3期(总第121期)

令 作 息 会  
政 工 信 社  
达 导 通 务  
传 指 沟 服

名誉顾问: 刘晓华 王川红  
顾 问: 赵 辉 柳康健 郑学炳  
邵革军 许建民 殷旭东

主 编: 贾德华  
副 主 编: 夏应云  
责 任 编 辑: 曾凡奇  
主 管 主 办: 攀枝花市人民政府  
编 辑 出 版: 攀枝花政报编辑部  
地 址: 攀枝花市炳草岗大街2号  
邮 政 编 号: 617000  
电 话: 0812-3324587

### 上级文件

四川省人民政府办公厅关于加强和规范新开工项目管理的通知 ..... 2

### 本级文件

攀枝花市流动人口儿童计划免疫管理办法 ..... 4

政府工作报告(—2008年2月18日在攀枝花市第八届人民代表大会第三次会议上) ..... 6

攀枝花市人民政府关于废止部分规范性文件和政策性文件的通知 ..... 15

攀枝花市人民政府关于通报2007年全市工业经济责任目标完成情况和安排2008年全市工业经济责任目标的通知 ..... 30

攀枝花市人民政府办公室关于印发攀枝花市第一次全国污染源普查实施方案的通知 ..... 31

攀枝花市人民政府办公室关于表彰2007年度安全生产优秀目标责任单位及责任人的通报 ..... 41

### 人事任免

攀枝花市人民政府关于何永柏等四人任职的通知 ..... 42

### 政务要闻

2008年2月政务要闻 ..... 43

### 发文目录

攀枝花市政府办公室2008年2月发文目录 ..... 44

### 市情资料

全市2008年2月主要经济指标完成情况 ..... 44

# 四川省人民政府办公厅

## 关于加强和规范新开工项目的通知

川办发〔2008〕4号

各市（州）人民政府，省直各部门：

新开工项目管理是投资管理的重要环节，也是国家宏观调控的重要手段。为深入贯彻落实科学发展观，加强和改善宏观调控，切实解决部分新开工项目建设有法不依、执法不严、监管不力等突出问题，各地、各有关部门要根据《国务院关于投资体制改革的决定》（国发〔2004〕20号）、《国务院办公厅关于加强和规范新开工项目管理的通知》（国办发〔2007〕64号）精神和国家法律法规有关规定，结合新开工项目管理的实际情况，依法加强和规范新开工项目管理，切实从源头上把好项目开工建设关，维护投资建设秩序，以促进国民经济又好又快发展。经省政府同意，现将我省加强和规范新开工项目管理有关事项通知如下。

### 一、严格规范投资项目新开工条件

各类投资项目开工建设必须符合下列条件：

- （一）符合国家产业政策、发展建设规划、土地供应政策和市场准入标准。
- （二）已经完成审批、核准或备案手续。实行审批制的政府投资项目已经批准可行性研究报告，其中需审批初步设计及概算的项目已经批准初步设计及概算；实行核准制的企业投资项目，已经核准项目申请报告；实行备案制的企业投资项目，已经完成备案手续。
- （三）规划区内的项目选址和布局必须符合城乡规划，并依照城乡规划法的有关规定办理相关规划许可手续。
- （四）需要申请使用土地的项目必须依法取

得用地批准手续，并已经签订国有土地有偿使用合同或取得国有土地划拨决定书。其中，工业、商业、旅游、娱乐和商品住宅等经营性投资项目，应当依法以招标、拍卖或挂牌出让方式取得土地。

（五）已经按照建设项目环境影响评价分类管理、分级审批的规定完成环境影响评价审批。

（六）已经按照规定完成固定资产投资项目节能评估和审查。

（七）建筑工程开工前，建设单位依照建筑法的有关规定，已经取得施工许可证或者开工报告，并采取保证建设项目工程质量安全的具体措施。

（八）符合国家法律法规的其他相关要求。

### 二、建设新开工项目管理联动机制

各级发展改革、经委、城乡规划、国土资源、环境保护、建设和统计等部门要加强沟通，密切配合，明确工作程序和责任，建立新开工项目管理联动机制。

实行审批制的政府投资项目，项目单位应首先向发展改革等项目审批部门报送项目建议书，依据项目建议书批复文件分别向城乡规划、国土资源和环境保护部门申请办理规划选址、用地预审和环境影响评价审批手续。完成相关手续后，项目单位根据项目论证情况向发展改革等项目审批部门报送可行性研究报告，并附规划选址、用地预审和环评审批文件。项目单位依据可行性研究报告批复文件向城乡规划部门申请办理规划许可手续，向国土资源部

门申请办理正式用地手续。

实行核准制的企业投资项目，项目单位分别向城乡规划、国土资源和环境保护部门申请办理规划选址、用地预审和环评审批手续。完成相关手续后，项目单位向发展改革部门或经委报送项目申请报告，并附规划选址、用地预审和环评审批文件。项目单位依据项目核准文件向城乡规划部门申请办理规划许可手续，向国土资源部门申请办理正式用地手续。

实行备案制的企业投资项目，项目单位必须首先向发展改革部门或经委办理备案手续，备案后，分别向城乡规划、国土资源、环境保护、发展改革和经委等部门申请办理规划选址、用地、环评和能评审批手续。

各级发展改革、经委、城乡规划、国土资源、环境保护、建设等部门都要严格遵守上述程序和规定，加强相互衔接，确保各个环节按规定程序进行。对未取得规划选址、用地预审和环评审批文件的项目，发展改革、经委等项目审批部门不得予以审批或核准。对未履行备案手续或者未予备案的项目，城乡规划、国土资源环境保护等部门不得办理相关手续。对应以招标、拍卖或挂牌出让方式取得土地的项目，国土资源管理部门要会同发展改革、城乡规划、环境保护等部门将有关要求纳入土地出让方案。对未按规定取得项目审批（核准、备案）、规划许可、环评审批、能评审查、用地管理等相关文件的建筑工程项目，建设行政主管部门不得发放施工许可证。对于未按程序和规定办理审批和许可手续的，要撤销有关审批和许可文件，并依法追究相关人员的责任。

### 三、加强新开工项目统计和信息管理

各级政府政务服务中心牵头组织，发展改革、经委、城乡规划、国土资源、环境保护、建设、统计等部门积极配合，加快推进投资项目并联审批工作，尽快建立完善全省统一的投资项目并联审批网络平台。新开工项目管理的相关部门将各自办理的项目审批、核准、备案和城乡规划、土地利用、环境影响评价、节能评估审查等文件及时上传到网络平台，统计部门依据网络平台提供的相关信息加强对新开工项目的统计检查，及时将统计的新开工项目信息通过网络平台

与发展改革、经委、城乡规划、国土资源、环境保护、建设等部门进行交换，实现信息共享。

各级统计部门要坚持依法统计，以现行规定的标准为依据，切实做好新开工项目统计工作。要加强培训工作，不断提高基层统计人员的业务素质，保证新开工项目统计数据的质量。地方各级政府要树立科学发展观和正确的政绩观，为提高好新开工项目统计工作提供必要条件，不得干预统计工作。

在全省投资项目并联审批网络平台正式启动之前，各级发展改革部门与经委应充分利用全省投资项目信息管理信息系统等网络平台，为总投资5000万元以上的拟建项目建立管理档案，包括项目基本情况、有关手续办理情况（文件名称和文号）等内容，定期向上级发展改革部门和经委报送项目信息。在项目完成各项审批和许可手续后，省发展改革委和省经委应将项目名称、主要建设内容和规模、各项审批和许可文件的名称和文号等情况，通过本单位的门户网站及其他方式，从2008年起按月向社会公告。

### 四、强化新开工项目的监督检查

各级发展改革、经委、城乡规划、国土资源、环境保护、建设、统计等部门要切实负起责任，严格管理，强化对新开工项目事中、事后的监督检查。要建立部门联席会议制度等协调机制，对新开工项目管理及有关制度、规定执行情况进行交流和检查，不断完善管理办法。

各类投资主体要严格执行国家法律、法规、政策规定和投资建设程序。项目开工前，必须履行完各项建设程序并自觉接受监督。对于以化整为零、提供虚假材料等不正当手段取得审批、核准或备案文件的项目，发展改革、经委等项目审批部门要依法撤销该项目的审批、核准或备案文件并责令其停止建设。对于违反城乡规划、土地管理、环境保护、能源节约、施工许可等法律法规和国家相关规定擅自开工建设的项目，一经发现即应停止建设，并由城乡规划、国土资源、环境保护、发展改革和经委、建设部门依法予以处罚，由此造成的损失均由项目投资者承担。对在建设过程中不遵守城乡规划、土地管理、环境保护、能源节约和施工许可要求的项目，城乡规划、国土资

源、环境保护、建设部门要依法予以处罚，责令其停止建设或停止生产，并追究有关单位和人员的责任。对于篡改、编造虚假数据和虚报、瞒报、拒报统计资料等行为，要依法追究有关单位和个人的责任。对于存在上述问题且情节严重、性质恶劣的项目单位和个人，除依法惩处外，还应将相关情况通过新闻媒体向社会公布。

上级发展改革、经委、城乡规划、国土资源、环境保护、建设等部门要对下级部门加强指导和监督。对项目建设程序的政策规定执行不力并已造成严重影响的地区，要及时予以通报批评。

### 五、提高服务意识和工作效率

各级发展改革、经委、城乡规划、国土资源、环境保护、建设等部门要严格执行国家法律法规和政策规定，努力提高工作效率，不断增强服务意识。对于符合国家产业政策、节能节

策、发展建设规划、市场准入标准和土地供应政策、环境保护政策，符合城乡规划、土地利用总体规划且纳入年度土地利用计划的项目，要积极给予指导和支持，尽快办理各项手续，主动帮助解决项目建设过程中遇到的问题和困难。要坚决贯彻有保有压、分类指导的宏观调控方针，引导投资向国家鼓励的产业和地区倾斜，加大对重点建设项目的扶持力度，推动投资结构优化升级，提高投资质量和效益。要切实加强投资建设法律法规的宣传培训工作，引导各类投资主体依法投资建设，营造和维护正常的投资建设秩序。

各地、各有关部门要高度重视新开工项目管理工作，认真贯彻执行上述规定，不断提高投资管理水平，着力优化投资结构，把“建设西部经济发展高地”理念落实到具体工作中，推动我省加快发展、科学发展、又好又快发展。

二〇〇八年二月五日

### ● 本级文件

## 攀枝花市流动人口儿童计划免疫管理办法

攀枝花市人民政府令 第98号

《攀枝花市流动人口儿童计划免疫管理办法》已经2008年2月15日市政府第26次常务会议审议通过，现予颁布，自发布之日起施行。

市长：刘晓华

二〇〇八年二月二十日

**第一条** 为加强流动人口儿童计划免疫工作的管理，提高儿童计划免疫覆盖率，保护流动人口儿童的身体健

康，根据《中华人民共和国传染病防治法》、国务院《疫苗流通与预防接种管理条例》等有关法律、法规的规定，结合我市实际，制定本办法。

**第二条** 本办法所称流动人口儿童，是指户籍在攀枝花市以外，但在本市连续居住满3个月，

年龄在0~6周岁的儿童。

**第三条** 攀枝花市行政区域内的流动人口儿童计划免疫管理，适用本办法。

**第四条** 市、县（区）卫生行政部门负责流动人口儿童计划免疫的监督管理工作。

市、县（区）疾病预防控制中心具体负责流动人口儿童计划免疫的组织实施、技术指导 and 效果评价等工作。

**第五条** 市、县（区）相关部门，要按照职责分工，认真做好流动人口儿童计划免疫的以下工作：

（一）广电行政部门应通过媒体宣传计划免疫知识，提高群众自我防病意识，动员全社会关心、支持计划免疫工作，引导流动人口主动参与预防接种工作。

（二）公安部门要积极协助卫生部门做好适龄儿童预防接种证的查验工作，及时为卫生部门提供适龄儿童上户的有关资料，在办理新生儿的人户手续和外来人口暂住证时，应查验预防接种证，发现未办理预防接种证的儿童，应督促家长及时到当地接种单位补办预防接种证。社区民警应配合居（村）委会，摸清、熟悉管辖区域的流动人口儿童现状，及时为卫生部门反馈儿童预防接种的相关情况。

（三）工商行政部门在为流动人口办理工商营业执照时，发现未办理预防接种证的儿童，应督促家长及时到当地接种单位补办预防接种证。同时，应和市场开办者一起协助辖区疾病预防控制中心和接种单位动员入场经营者的适龄流动人口儿童及时接受免疫接种。

（四）人口和计划生育行政部门应督促街道、乡镇计生办，在开展流动人口计划生育管理和服务工作中，协助卫生部门查验预防接种证并及时反馈新生儿预防接种情况。在办理生育服务证或再生育审批时，应动员育龄夫妇及时到接种单位为新生儿办理预防接种证。

（五）劳动保障部门在办理职介许可时，应要求职介机构督促流动人口儿童家长办理适龄儿童预防接种证。

（六）教育部门要积极配合卫生部门，严格执行儿童入托、入园、入学查验预防接种证制度，要建立健全春、秋两季开学查验儿童预防接

种证情况通报机制，发现缺、漏种儿童或未办理接种证的，应及时向辖区疾病预防控制机构或儿童居住地预防接种单位报告，并督促其监护人及时到接种单位补种和补办接种卡、证。

（七）各街道、乡镇应通过社区、居（村）委会及时收集辖区内新出生儿童、迁出和迁入儿童及儿童死亡情况，并定期向接种单位提供详细资料，协助疾病预防控制机构和接种单位向群众宣传计划免疫知识、发放预防接种通知单，督促适龄儿童及时到接种单位接种疫苗。

**第六条** 实行预防接种证制度。流动人口的儿童的监护人应主动到暂住地预防接种单位办理儿童预防接种证。

接种单位对儿童实施接种时，应当查验预防接种证，并做好记录。

**第七条** 实行流动人口儿童转卡、转证制度。流动人口儿童迁移时，应到原接种单位办理转证、转卡手续。对新迁入的流动儿童，原预防接种卡、证有效；对无接种凭证的流动儿童，视为未接种，接种单位应为其办理预防接种证、卡，并按免疫程序要求，从迁入本地时间算起，1年内为其完成基础免疫。

**第八条** 接种单位应建立健全预防接种卡、册等管理档案，对流动人口儿童的迁入、迁出情况做好记录，随时掌握流动人口儿童的变动情况，并按当地疾病预防控制中心的相关要求按月报送统计资料。

**第九条** 国家计划免疫项目实行免费接种。实行免费接种的疫苗有卡介苗、乙肝疫苗、脊髓灰质炎疫苗、百白破疫苗、麻疹疫苗、白破二联疫苗等，以及国家和省级卫生行政部门批准新增的其它预防接种疫苗。

**第十条** 流动人口儿童计划免疫实行现居住地管理，纳入市、县（区）免疫预防工作计划。流动人口儿童与本地儿童享有同等计划免疫接种权利，接种单位不得以任何理由拒绝对流动人口儿童提供计划免疫预防接种服务。

**第十一条** 各县（区）卫生行政部门应将承担预防接种任务的接种单位及其责任区域向社会公示，以便流动人口儿童就地、就近进行预防接种。接种单位应在显著位置设立公示牌，表明其预防接种的管辖区域范围，并公开免费疫苗的种

类、接种方法和注意事项等。

**第十二条** 接种单位应每月从公安、人口计生等部门和街道（乡镇）、居（村）委会等收集流动人口儿童资料，及时为适龄流动人口儿童建立预防接种卡、证。

**第十三条** 各县（区）卫生行政部门应每半年组织辖区街道（乡镇）和接种单位，对流动人口儿童进行一次计划免疫摸底登记与查漏补种工作，掌握迁出、迁入儿童情况和流动人口儿童的免疫接种情况，不断提高流动人口儿童计划免疫覆盖率。

**第十四条** 市、县（区）财政部门应保证实

施流动人口儿童计划免疫的预防接种经费，预防接种单位不得以任何理由向被接种者收取计划免疫疫苗接种费用。

**第十五条** 各级人民政府应对在流动人口儿童计划免疫工作中做出显著成绩和贡献的单位和个人给予表彰和奖励；对不履行流动人口儿童预防接种职责的部门和单位，给予通报批评，并责令改正。

**第十六条** 本办法实施中的具体问题由攀枝花市卫生局负责解释。

**第十七条** 本办法自发布之日起施行。

## 政府工作报告

—2008年2月18日在攀枝花市第八届人民代表大会第三次会议上

市长 刘晓华

各位代表：

现在，我代表市人民政府，向大会报告工作，请予审议，并请市政协委员和列席会议同志提出意见。

### 一、2007年工作回顾

一年来，在中共攀枝花市委的正确领导下，在市人大及其常委会、市政协的监督和大力支持下，市政府组织动员全市各族人民，坚持以科学发展观统领经济社会发展全局，抢抓机遇，奋力拼搏，开拓进取，扎实工作，经济健康快速发展，各项事业不断进步，人民生活持续改善，社会保持安定团结，圆满完成了市八届人大一次会议确定的各项任务。

——经济实力跃上新台阶。全市生产总值突破300亿元大关，达到345.59亿元，较上年（下同）增长14.2%，其中，第一产业增加值16.77亿元，增长6.7%；第二产业增加值

246.24亿元，增长15.5%；第三产业增加值82.58亿元，增长11.8%。人均地方生产总值达到30203元，位居全省第一。完成全社会固定资产投资148.72亿元，增长20.6%。

——县域和民营经济实现新突破。完成县区属增加值209.4亿元，占全市生产总值的61%，对全市经济贡献率达到61.7%；县区财政收入达到12.89亿元，增长21.2%。民营经济实现增加值106.27亿元，增长21.6%，增速名列全省第一，占全市生产总值的比重由上年的28.8%提高到30.8%。

——发展质量获得新提高。规模以上工业企业完成利润总额37.82亿元，增长88.9%。科技创新取得重大突破，第一炉海绵钛正式出炉，对攀枝花打造全流程钛工业基地具有里程碑意义。节能减排取得明显成效。

——三大收入有了新增长。地方财政收入突破30亿元，达到35.37亿元，增长33.8%，连续五

年保持了高速增长的良好态势。城镇居民人均可支配收入11660元，增长14.7%。农民人均纯收入4437元，增长14.8%。

——人居环境得到新改善。“双创”工作扎实推进，市容环境卫生发生根本性改变，空气质量优良率达到83.8%，比上年提高3.1个百分点。建成区绿化覆盖率39.4%，比上年提高1.4个百分点。

一年来，我们主要做了以下工作：

（一）全力推进经济发展，整体实力进一步增强

国民经济健康发展。深入实施工业强市战略，全市实现规模以上工业增加值209.78亿元，增长19.8%。支柱产业规模不断扩大，钢铁、钒钛、能源、化工产业产值分别增长14.5%、30.9%、25.5%、53.2%；精心培育工业企业，现有规模以上工业企业327户，较上年增加139户；攀钢、钢城企业总公司、攀煤、中冶实久等国有大中型企业发展势头良好，攀钢整体上市工作顺利推进，恒鼎实业等10户中小企业被授予“四川省成长型中小企业”；强化投资对经济的拉动作用，18万吨高钛渣等项目按计划推进，15万吨离子膜烧碱等项目相继开工建设，攀煤煤矸石发电厂扩能等项目建成投产。扎实推进新农村建设，农村经济稳步发展，全市完成农林牧渔业总产值28亿元，增长7.3%。粮食、水果、蔬菜、肉类总产量分别增长2.9%、28.9%、4.9%、4.8%；种植烤烟8.58万亩，收购烟叶24万担；在全省率先开展农产品质量安全年活动，建成无公害农产品基地30万亩，获得绿色食品使用标志的农产品8个；新增节水灌溉面积2.29万亩，整治病险水库6座，大竹河引水等水利工程建设顺利推进。加快发展第三产业，实现社会消费品零售总额83.1亿元，增长17%；商贸流通规模不断扩大，住宿、餐饮业零售总额达13.9亿元，增长19.6%；实现旅游总收入26.17亿元，增长44.2%；完成房地产投资25.3亿元，增长59.1%。

经济结构逐步优化。大力实施产业化科技推进行动，煤基直接还原新流程、高钛型高炉渣综合利用等一批关键共性技术攻关及产业化项目取得重大突破，四川省科技进步奖获奖总数位列全省第二，攀钢50kg/m—75kg/m钢轨产品获得中国钢轨产品出口首张免验资格证书。区域创新体系

进一步完善，攀枝花市钛产业协会正式成立。节能降耗取得积极进展，对10家企业实施关闭，并对20家企业的落后生产设备及工艺予以淘汰。循环经济发展步伐加快，环业公司、鑫帝公司等一批循环经济示范项目顺利实施。高新技术产业加快发展，实现新产品产值80.88亿元，增长9.5%。加快传统农业向现代农业转变，粮经结构进一步优化，经济作物产值占农业总产值的41%，建成小桐子生物柴油原料林10万亩，国家级百万担优质烟叶生产基地正式确立。农民组织化程度进一步提高，全市现有省级龙头企业5家、市级龙头企业32家。住房、汽车、旅游等逐步成为消费热点，服务业潜力有效激活，第三产业投资占比高出第二产业7.5个百分点。

财税金融平稳运行。加强财政增收节支管理，财政收入大幅增长，实现全口径财政收入74.1亿元，增长18%；财政支出结构更趋合理，完成财政支出57.26亿元，增长28.9%，其中用于保障民生、支持新农村建设和社会事业发展的财政支出大幅增加。坚持依法治税，国税系统税收收入39.22亿元，增长5.8%；地税系统税收收入20.75亿元，增长20.1%。大力维护金融稳定，全社会金融机构本外币各项存款余额349.53亿元，比年初增长27.6%，贷款余额277.6亿元，比年初增长31.4%，存贷款增幅均创近年新高；完成保费收入8.43亿元，增长23.6%。

县区和园区经济不断壮大。依托优势资源，积极发展各具特色的县域经济，实现了县区经济快速增长，财政收入全部过亿。扩权强县试点工作有序推进，盐边县经济社会呈现加速发展的良好态势。园区对信息、资源、技术、人才的集聚力和对优势企业的吸引力不断提升，钒钛产业园区新增入驻企业14户，完成工业增加值11.65亿元，增长77.9%。

（二）大力推进城乡建设，城乡面貌进一步改观

“创卫”取得阶段性成果。全市上下齐心协力，攻坚克难，深入推进创建国家卫生城市工作。全年实施“创卫”专项整治12项，其中改造城区主次干道12条、背街小巷166条、农贸市场52个，拆除违章建（构）筑物188万平方米，增建休闲小广场49个、绿地59万平方米，新建清香坪

污水处理厂、粪便无害化处理中心、医疗废物处理中心和8个废旧物资收购市场，新建或改扩建垃圾处理厂（站）6个、居民小区垃圾收集房（点）520个、公厕71座，更换添置垃圾桶3725个、果皮箱6229个。通过艰辛努力，“创卫”10项基本条件全部达到《国家卫生城市标准》，顺利通过了省级检查考核和全国爱卫会的暗访，为成功创建国家卫生城市奠定了坚实基础。

城市功能逐步完善。扎实推进城市总体规划修编工作，攀枝花市概念性结构规划评审、城市总体规划修编专题及纲要评审顺利完成。城市控制性详细规划、各专项规划及景观规划的编制工作进度加快。对外大通道进一步畅通，西攀高速公路西昌至米易段顺利贯通，攀田高速公路建设有序推进，省道310红格至和爱段改建工程如期竣工。城乡路网逐步完善，改造矿区公路24.22公里，建成通乡水泥路129.29公里，通村水泥路127.66公里。大力实施公交优先战略，新开通3条公交线路，新建成一批公交站点，市民出行更加便捷。加强商贸流通设施建设，市场功能不断完善。新建“三农服务中心”3个，为农服务领域进一步延伸。积极探索创新城市管理体制机制，12319城管服务热线作为样板向全省推广，城市管理水平有效提高。

人居环境继续好转。环保模范城市创建工作有序推进，省级环保模范城市29项考核指标完成20项、基本完成8项。严格执行环境影响评价及“三同时”制度，实施了108个工业污染源限期治理项目，预计削减二氧化硫4400吨，化学需氧量、氨氮均控制在省政府下达的总量范围以内。大力开展水环境整治，地表水达到国家Ⅲ类水域水质标准。加强农村环境建设，混撒拉、迤沙拉、芭蕉箐、阿署达被确定为省级农村人居环境治理“千村示范”工程试点村。积极推进生态建设，森林覆盖率达59%，人均公共绿地面积8.95平方米，综合治理水土流失面积100平方公里。

（三）深入推进改革开放，发展活力进一步激发

各类改革稳步推进。国有企业改革继续深化，多渠道筹集改制成本2.8亿元，基本完成了9户国企改制工作。市属企业社会职能移交辖区管理工作基本完成，钢城企业总公司管理关系顺利

移交市政府。市属经营性事业单位分类改革进展顺利，完成了3户经营性事业单位的改制工作。国有资产管理体制改革深入实施，新的监管体制基本建立，国有资产公开处置率达100%。加大土地资源市场化配置力度，出让土地合同价款达14.04亿元，重点建设、改善民生等方面的项目用地得到保障。投资管理体制改革步伐加快，凡符合规定的政府投资项目均实行代建制，全年代建项目14个，投资额1.98亿元。市农林科学研究院整合成立，价格改革不断深化，米易县城乡综合配套改革、集体林权制度改革试点正式启动，水利工程管理体制、兽医管理体制等其他改革加快推进。

对外开放全面加强。在做好工业招商的同时，大力提高一、三产业引资比重，全年新签约项目200个，履约392个，实际到位资金145.19亿元，增长8.1%；合同利用外资1.09亿美元，是去年的5.74倍。不断壮大外贸规模，全市外贸进出口总额2.48亿美元，增长7.6%，其中出口1.79亿美元，增长27.4%。加强对外交流合作，先后组团参加了一系列区域协作会议，签署了《长江沿岸中心城市信息联盟合作宣言》等协议。对外工程承包和劳务合作营业额达130万美元，增长27.1%，外派劳务471人次。恒铭（仰光）发展公司在缅甸设立，恒鼎实业公司在香港成功上市，开创了我市民营企业走出国门及在国际资本市场直接融资的先河。

（四）着力推进民生工程，人民生活进一步改善惠民行动强力推进。省委、省政府下达的“十大惠民行动”任务及我市确定的16个为民办实事项目全面或超额完成。其中，全年建成经济适用房5200套、廉租房504套，发放廉租住房补贴2500户，改造农村贫困残疾人住房362户、民族地区土木结构村小24所，完成沼气池建设1.1万口，解决了4.32万农村人口的饮水安全、4061人的用电、3000人的生活用能和5256名农民工子女入学问题，135个20户以上的自然村完成广播电视村村通工程，20个乡（镇）和171个村建成宣传文化中心，6个便民惠民中心正式投入使用，开展农民工技术培训2.4万人、农民实用技术培训30万人次，城镇新增就业12378人，城镇登记失业率控制在4.2%以内，办理法律援助案件1482件。

社会保障不断加强。认真落实城市低保政策，实现了动态管理下的“应保尽保”；不断完善农村低保制度，3.64万人享受农村低保政策；企业离退休人员基本养老金按时足额发放；城镇居民基本医疗保险试点顺利启动，新型农村合作医疗覆盖全市，参合率达90.4%，完成了13个社区卫生服务机构的改扩建工作。积极发展社会福利事业，新建综合性社会救助福利中心2个，新建和改扩建农村中心敬老院5所。扎实推进救灾救济工作，投入救灾资金733.1万元，转移安置受灾群众2.2万人。

(五)积极推进社会建设，和谐基础进一步夯实。社会事业协调发展。大力开展群众性精神文明创建活动，公民素质和城市文明程度显著提高。“普九”成果继续巩固；统筹高中阶段教育成效明显，进一步扩大了国家级和省级示范性高中招生规模；高等教育办学规模和办学水平逐步提高，攀枝花学院顺利通过教育部本科教学工作水平评估。文化事业健康发展，重大文化演艺活动蓬勃开展，艺术生产数量、质量不断提升，攀枝花艺术剧院正式组建。广播电视数字化整体平移工作顺利启动，主流媒体作用得到有效发挥。城乡卫生体系建设取得阶段性成果，米易县通过省级卫生县城评定，并建成四川省农村中医工作先进县；强化卫生监督执法，我市被列入全国首批13个餐饮业卫生监督公示制度试点城市。组队参加全国皮划艇激流回旋锦标赛等国家级体育赛事取得好成绩，市五运会成功举办，农民体育健身工程有序推进。计划生育长效机制不断完善，人口自然增长率控制在5.5%以内。审计、气象、检验检疫、食品药品监督、质量技术监督、档案、无线电管理、台务、侨务、保密、人防、外事、防震减灾、老龄、妇女儿童、地方志编修等各项工作取得新成绩。

民主法制得到加强。自觉接受市人大及其常委会的法律监督、工作监督和市政协的民主监督，主动加强与民主党派、工商联、无党派人士、各人民团体的联系，全年办理人大代表建议、批评、意见和政协委员提案各为151件、268件，办结率均为100%，满意和基本满意率分别为97%和99%。专家咨询委员会正式成立，决策咨询水平进一步提高。基层民主建设取得

新成效，全市乡镇政务公开面达100%，村务公开面为96%，第七届村（居）民委员会换届选举顺利开展，西区建成省级和谐社区示范区。广泛开展“五五”普法宣传活动，全社会法制意识明显增强。

社会政治保持稳定。全面落实党的民族宗教政策，民族团结不断加强，宗教事务依法开展。严格实行安全生产责任制，加大安全生产监管机制创新力度，安全生产事故得到有效遏制。严厉打击各种违法犯罪活动，积极预防和处置各类群体性事件，社会治安综合治理成效明显。建立健全信访工作机制，深入实施人民调解“固本强基”工程，群众工作得到加强。隐蔽战线工作进一步强化。大力开展国防教育，再次获得全国“双拥”模范城命名。

(六)有效推进政府建设，行政能力进一步提高。深入贯彻落实《全面推进依法行政实施纲要》，对政府规范性文件及行政机关的执法主体、执法依据和执法职权进行了清理。不断规范行政审批行为，开通重点投资项目行政审批“绿色通道”，审批时限缩短了50%至70%。严格执行政府集中采购制度，完成市本级采购项目180个，节约预算资金2534万元，节约率高出全国平均水平5.05个百分点。不断改进政务服务工作，各县（区）均设立了政务服务中心。严格落实分工负责制、过程督查制、结果追问制，政府执行力得到有效加强。深入开展政务调研，影响全市经济社会发展的重大课题研究取得新成果。认真贯彻《政府信息公开条例》，建立完善了市级新闻发布机制，开设了攀枝花政府信息公开网站，攀枝花门户网站绩效评估首次进入全国地市级政府网站40强。进一步畅通市长信箱、效能热线等社情民意反映渠道，积极受理和解决群众提出的各类问题。加强信息报告预警，做好隐患排查整改，突发公共事件防控和应急处置能力不断增强。坚持公务员凡进必考，全面启动了事业单位工作人员公开招考。积极开展民主评议行风活动，各部门的工作效率和服务质量明显提升。深入开展领导干部廉洁勤政教育和作风整顿建设活动，严肃查处了一批违法违纪案件。

各位代表！发展是政府工作永恒的主题。过

去一年的丰富实践，使我们更加深刻地认识到：必须千方百计加快发展，与强的比、向高的攀、和快的赛，以更高的定位谋求新跨越，以更高的目标推进快发展，做大总量，增强实力；必须始终坚持科学发展，使经济社会发展的阶段性与连续性、局部性与整体性相统一，速度、结构、效益相适应，人口、资源、环境相协调，不断提高发展质量；必须大力突出特色发展，深入实施“差异竞争、错位发展”战略，把我市的资源优势、产业优势和区位优势转化为经济优势，放大亮点，以特取胜；必须着力推进和谐发展，坚持以人为本，注重社会公平和公共资源合理配置，使全市人民共享改革发展成果，形成各项事业共同进步、社会成员团结和睦的生动局面。

各位代表！过去的一年是极不平凡的一年。在各种矛盾和困难都比较突出的情况下，我们能够取得这样的成绩，是省委、省政府和市委正确领导的结果，是市人大、市政协和社会各界监督支持的结果，是全市各族人民奋力拼搏的结果。在此，我谨代表市人民政府，向为攀枝花改革发展稳定作出无私奉献、付出辛勤劳动的全市各族人民，向给予政府工作大力支持的人大代表、政协委员、各民主党派、工商联、人民团体、驻攀部队、武警官兵和各界人士，向所有关心、支持、参与攀枝花现代化建设的同志们、朋友们表示衷心的感谢，并致以崇高的敬意！

在肯定成绩的同时，也必须清醒地看到，我们的工作中还存在不少困难和问题。一是经济结构性矛盾仍然突出，服务业发展相对滞后；二是城乡二元结构特征依然明显，农民持续增收任务较为艰巨；三是生产要素及环境对发展的制约作用日益加剧，节能减排及生态建设任重道远；四是城市基础设施欠账较多，城市管理长效机制有待完善；五是改革发展中的社会矛盾依旧突出，影响稳定的因素仍然较多；六是政府履职能力与发展的需要和人民的要求还有差距，政务环境还需进一步改善。对于这些困难和问题，我们将高度重视，采取有效措施，切实加以解决。

## 二、2008年的主要任务

2008年，是全面贯彻落实党的十七大战略部署的第一年，也是我市认真贯彻落实省委九届四次全会和市委八届四次全会精神的关键一年。我们必须

坚持“加快发展、科学发展、又好又快发展”的全省工作总体取向，紧紧围绕“打造中国钒钛之都，建设特色经济强市”的战略目标，以我市被纳入全省重点打造的攀西城市群为契机，着力开发特色资源，做大做强优势产业，加快把攀枝花建设成为高水平的战略资源综合开发基地、百万人口大城市和川滇交界区域性中心城市。为此，我们必须始终坚持干实事、真爬坡、敢破难，千方百计保持我市加快发展的良好态势，奋力推进实力、魅力、活力、和谐攀枝花建设。

今年政府工作的总体要求是：高举中国特色社会主义伟大旗帜，以邓小平理论和“三个代表”重要思想为指导，全面落实科学发展观，加大思想解放力度，探索创新工作方法，着力转变经济发展方式和优化产业结构，积极推进改革开放和自主创新，切实加强节能减排和生态环境保护，更加注重改善民生和促进和谐，加快全面建设小康社会进程。2008年的主要预期目标是：地方生产总值增长14%以上，其中：第一产业增长6.5%，第二产业增长16%，第三产业增长11%。全社会固定资产投资确保完成160亿元，力争170亿元。社会消费品零售总额增长14%。地方财政收入增长16%以上。城镇居民人均可支配收入增长12%，农民人均纯收入增长11%。城镇登记失业率控制在4.2%以内。人口自然增长率控制在5%以内。单位生产总值能耗下降5%，确保完成上级下达的主要污染物减排任务。

为实现上述目标，要着重抓好八个方面的工作：

(一)加强企业自主创新，提升工业整体竞争力。依托特色资源，创新资源开发模式，构筑产业新优势，实现工业新跨越，确保工业增加值增长17%。

积极推动科技进步。加快建立健全以企业为主体、市场为导向、产学研相结合的区域技术创新体系，大力培育原始创新，重点突出集成创新，全面引进消化吸收再创新。围绕钒钛资源综合开发，组织实施10个重大科技专项和重点工程，加快科技成果转化和新产品开发，推进主导产业升级和产品结构优化，力争钒钛新材料产值达到90亿元。加强科技资源整合，适时组建攀枝花钒钛科研机构，培养造就一批高端科技人才，推进关键共性技术研究。加强知识产权保护，力

争成为国家专利工作试点城市。

培育壮大产业集群。在巩固钢铁、能源、化工产业的基础上，突出抓好钒钛产业的发展，壮大钛产业集群，延伸钒产业链，力争获准“中国钒钛之都”命名。加强工业发展平台建设，让更多符合条件的工业集中区进入省级园区序列。积极实施抓大培强工程，支持攀钢建成具有国际竞争力的现代化大型钒钛钢铁集团，支持钢城企业总公司、恒鼎实业公司、龙蟒集团等一批企业做大做强，促进成长型中小企业上规模、上水平。大力实施品牌战略，实现产品结构优化升级，培育3至5个具有自主知识产权的高新技术品牌。

加快重点项目建设。认真实施符合国家产业政策、符合新型工业化要求的9类36个重大项目。采取有力措施，确保东方钛业4万吨金红石钛白、泓兵钒镍5000吨镍铁、攀宏钒制品厂扩能改造等项目全面竣工；加快恒鼎及龙蟒煤基直接还原扩大示范项目、广州凯撒集团15万吨高钛渣、攀钢钛业1.5万吨海绵钛、德胜钒钛磁铁矿综合利用等项目及电网建设；争取开工建设攀煤钛业1万吨海绵钛、白马铁矿二期工程、观音岩电站、桐子林电站等重大项目；做好金沙电站、银江电站、华电2×30万千瓦煤矸石电厂等项目的前期工作。

狠抓节能减排工作。坚持以工业节能为重点，加快推进攀钢烧结机二氧化硫治理和发电厂脱硫等项目建设，坚决淘汰落后产能、工艺和设备，工业增加值能耗降低6%。积极开发水电、太阳能、沼气等清洁能源、替代能源和可再生能源，不断优化能源消耗结构。综合运用财税、金融、价格等手段，大力推广节能新技术和二次能源开发利用。引导更多企业构建循环产业链，推动创建“循环经济型”、“清洁生产型”企业和园区工作，争取成为国家循环经济试点城市。

做好工业协调服务。继续实施重点项目市级领导推进制和重大项目目标责任制，确保重点项目按计划推进。切实加强工业经济综合运行调节，不断改进经济运行预警预测方法。认真解决制约工业发展的突出问题，建立健全大宗原材料、生产要素优化配置机制，着力缓解煤、电、油、运等供需矛盾。多形式、多渠道筹集企业发展资金，做好34户企业的上市辅导和协调工作，促进1至2户企业年内上市。

(二)统筹城乡协调发展，加快新农村建设步伐

深入贯彻工业反哺农业、城市支持农村和多予少取放活的方针，促进城乡协调发展，确保农业增加值增长6.5%。

加快发展现代农业。围绕特色水果、早春蔬菜、优质烤烟、生物能源等重点产业，推进特色林果基地、无公害蔬菜基地及国家级百万担优质烟叶生产基地建设，确保生产优质烟叶35万担以上，建成国家现代烟草农业示范点，稳步推进小桐子生物柴油原料林建设。抓好粮食生产和流通，确保粮食安全。大力发展畜牧水产业，加快良种繁育场建设，搞好动物防疫工作。重点扶持发展生猪和草食牲畜。着力培育农业产业化龙头企业，积极发展各类新型专合组织，提高农民组织化程度。引进、发展农产品精深加工和产后处理项目，加快推进海峡两岸农业合作试验区项目申报和建设。有序推进土地合理流转，推行土地租赁集约化经营，进一步提升农业产业化水平。

增强农业生产能力。加强早春枇杷、晚熟芒果、烟草、印楝、草食牲畜等领域的关键共性技术攻关，建立健全以“乡村通工程”和“农业科技110”等为主要内容的农业科技应用推广平台。抓好病险水库整治，强力推进一批骨干水利工程建设。搞好渠系配套，新增节水灌溉面积2万亩。积极发展适宜农机具，新增农业机械1000台，确保年末农机总动力达到49万千瓦。加大水土治理力度，完成水土流失综合治理100平方公里。认真落实耕地保护责任制，确保耕地占补平衡。加强中低产田土改造、造林、乡村道路及农村能源建设等工作。

促进农民持续增收。突出抓好涉农产业发展，提高农业经济效益。整合培训资源，深入开展政策法规、实用技术和劳动技能等培训，不断增强农民的就业创业能力。加快乡镇企业发展和小城镇建设，鼓励农村富余劳动力就地、就近向非农产业转移。发展劳务中介机构，培育劳务品牌，提高劳务经济的质量和效益。支持外出务工人员回乡创业，带动农民发家致富。全年培训农民工5万人，转移农村劳动力8万人。

认真落实惠农政策。按时足额发放粮食、农机、良种、生猪、家电等涉农专项补贴。深入实施新型农村合作医疗、农村计划生育家庭奖励扶助等

政策。进一步改善农村金融服务，稳步开展农业保险工作。建立健全以工促农、以城带乡的长效机制，促进公共财政向农村倾斜、基础设施向农村延伸、公共服务向农村覆盖、现代文明向农村传播。

(三) 不断拓宽服务领域，推动第三产业大发展。按照市场化、产业化、社会化发展方向，加大引导扶持力度，拓展空间，壮大规模，努力提高服务业比重和水平。做大做强旅游业。以打造攀西阳光生态旅游度假区为重点，以百里生态长廊观光旅游和都市休闲度假旅游为主线，推进红格、格萨拉、大黑山等生态旅游景区的规划建设，促进迷因水寨、迤沙拉等文化旅游景区建设，完成炳草岗旅游购物街、凤凰餐饮街建设，推出一、二日旅游专线。加大美食、演艺、特色纪念品等旅游产品的开发力度，不断丰富旅游内涵。创新宣传促销模式，激活旅游市场，实现区域竞合。规范旅游市场秩序，加强配套设施建设，为旅游业发展营造良好环境。全年力争实现旅游总收入29亿元。

加快发展现代物流业。逐步完善物流基础设施，完成马店河铁路货场建设和迤资车站改造，推动高速公路客货站场和农村运输站点建设，加快建设攀西烟草物流中心、市粮食物流中心及川云西路农产品批发市场冷链物流配送系统，引进培育大型专业物流企业，促进传统物流环节与现代物流要素、生产与流通企业的有效整合。培育提升其他服务业。打造知名品牌，着力培育一批大型优势服务企业，增强服务业的辐射能力。以连锁经营、特许经营、电子商务等新业态改造提升传统服务业，加快构建科技咨询、信息咨询、创意经济、会展经济等现代服务业体系，促进三次产业间的融合与互动。扩大消费需求，优化发展环境，推动服务业整体提速升级。

(四) 纵深推进各项改革，提高开放型经济水平。坚持把改革开放作为发展的动力，提高改革的科学性，增强开放的实效性，为经济社会发展营造良好的体制环境和外力条件。

深化体制机制改革。进一步推进国有企业和经营性事业单位改革，完善国有资产监管机制，妥善解决好改制企业遗留问题，加快钢城企业总公司和

攀钢辅业的改革步伐。稳步实施集体林权制度和水利工程管理体制、乡镇机构、农村金融体制等农村综合改革，抓好米易县统筹城乡综合配套改革和盐边县扩权强县试点工作。坚持和完善行政管理及投资体制改革，着力推进财政、就业、收入分配、社会保障、社会事业等各项改革。进一步拓展开放广度深度。深入实施开放带动战略，加大钒钛、现代服务业、特色农业等优势产业和城市建设领域的招商力度，确保招商引资实际到位资金150亿元，力争达到160亿元。进一步优化进出口产品结构，抓好地方企业和重点产品出口，培育新的出口增长点。加强同国际国内发达地区、周边市州、大企业集团的经济交流与技术合作，鼓励我市优势企业寻找新的资源要素和发展空间，引导生产要素跨区域合理流动。壮大县域民营经济。鼓励县区紧紧抓住重点项目、工业经济、招商引资、非公有制经济等重点，加快推进工业化、城镇化和农业现代化进程，壮大经济实力，增加财政收入，推动县域经济更好更快发展。引导和鼓励全民创业，积极培育各类创业主体，充分释放民智、民资、民力，做好民营企业跟踪服务，从融资担保、技术改造、人才引进等方面给予大力支持。全方位壮大民营企业群体，促进民营企业向规模化、集约化、专业化和品牌化方向发展。

(五) 做好财税金融工作，增强加快发展支撑力。努力培植财源，加强增收管理，优化支出结构，推进金融生态建设，提高资金运用效益，发挥好财税金融对经济社会发展的杠杆和促进作用。促进财税持续增收。加快引进和建设一批财税贡献率高的项目，夯实财政收入增长基础。主动适应税收政策变化，加强税收征管和基金管理，强化国有土地使用权出让和国有资产出让等收益管理，确保各项收入应收尽收，优化财政支出结构，突出保障民生领域支出。强化对政府投资性项目的监管，完善政府采购机制，切实提高财政资金使用效益。确保金融平稳运行。金融系统要正确处理紧货币政策与支持地方经济发展的关系，优化信贷结构，掌握投放节奏。拓宽融资渠道。加快征

信体系建设，完善金融内控机制，加强和改进金融监管，切实维护辖区金融稳定和安全。

(六) 强力推动“双创”工作，加快城市现代化进程

牢固树立生态文明理念，以“双创”为抓手，不断优化布局、完善功能、提升形象，努力营造宜居宜业环境。

巩固扩大“创卫”成果。进一步突出重点，强化措施，狠抓薄弱环节整治，确保通过技术评估、考核鉴定和社会公示，建成国家卫生城市。深入开展爱国卫生运动和全民健康教育，建立健全“创卫”长效机制，做到“创卫”工作专门化、制度化、日常化，推进“创卫”工作由突击型向常态型、短期型向持久型、治标型向治本型转变。按照“两级政府、三级管理、四级网络”的城市管理模式，建立完善城市管理责任体系、标准化体系、考核评价体系及保障体系，建设数字化城市管理系统。有效整合资源，搞好城市净化、绿化、美化和亮化。

深入推进“创模”工作。加强工业污染源治理，强化城市环境综合整治，确保建成省级环保模范城市，扎实推进创建国家环保模范城市工作。加快推进主要污染物总量减排，二氧化硫静态减排7500吨、动态减排5000吨，削减化学需氧量1500吨。深化大气污染物治理，确保空气质量优良率达到85%以上。加强水环境综合整治，确保城市水域功能区水质达标率达到100%。加大噪声、扬尘、面源污染等治理。全面推进生态市建设，抓好野生动植物保护，积极开展生态修复，有效防治地质灾害。深入实施天然林保护工程，巩固退耕还林成果。

加强城乡规划建设。认真贯彻落实《城乡规划法》，加强对城乡发展的指导和控制，完成城市总体规划修编和炳草岗片区控制性详规等5个规划的编制，加快编制城镇体系、城市公共服务设施和新农村建设示范村等专项规划。以我市被列为全省重点区域中心城市培育对象为契机，拓展城市新区，推进百万人口大城市建设，着力提高城市服务功能和集聚辐射带动能力。围绕建设区域交通枢纽，做好丽一攀一昭铁路、成昆铁路新线、丽攀高速公路的前期准备工作，确保西攀、攀田高速公路全面通车。完成炳二区东西向城市主次干道道路工程、五十一经济适用房连接线、

清香坪片区防排洪系统工程等建设，加快世行贷款城市环境综合整治和日元贷款项目等建设，启动新密地大桥、渡口桥南立交系统、机场路地质灾害治理等工程建设，做好沿新路、炳二区至东区道路等项目前期准备工作。新建一批公共交通场站设施，不断优化公共交通线路网络。完成通乡水泥路建设80公里、通村公路硬化100公里。

(七) 推进社会全面发展，努力构建和谐攀枝花

在发展经济的同时，更加注重社会建设，着力改善和保障民生，促进人的全面发展、社会和谐进步。

切实改善民生。坚持城乡统筹就业，以创业带动就业，完善就业服务体系，全年新增就业10500人，“4045”再就业1000人，动态消除零就业家庭。认真贯彻《劳动合同法》，落实带薪休假制度，提高最低工资标准，促进劳动关系和谐稳定。建立和完善与经济社会发展水平相适应的社会保障体系，确保覆盖面达到90%以上；做好养老、失业、医疗保险市级统筹工作，完善城镇居民基本医疗保险试点的相关政策，积极探索建立农村养老保险制度。进一步加大社会救助力度，抓好扶贫和社会福利工作。合理把握政府管理的重要商品和服务的价格调整节奏与力度，加强价格预警预测。按照“学有所教、劳有所得、病有所医、老有所养、住有所居”的要求，以义务教育、卫生院建设、污染治理、煤气管网改造、困难移民安置、经济适用房和廉租房建设、广播电视村村通、农村人口饮水安全、农村敬老院建设、农村贫困残疾人危房改造、农村交通建设、法律援助等为重点，深入开展惠民行动，切实解决好人民群众最关心、最直接、最现实的问题。

促进文化繁荣。加强社会主义核心价值体系建设，大力开展民族精神、时代精神和攀枝花精神教育，用社会主义荣辱观引领风尚，使构建和谐攀枝花成为全市人民的坚定信念和自觉行动。深入开展群众性精神文明创建活动，抓好未成年人思想道德建设，努力提高全社会文明程度。进一步繁荣发展哲学社会科学，将创新的理论成果应用于经济社会发展实践。加快培育新的文化业态，健全公共文化服务网络，丰富城市文化内涵，打造特色文化品牌，促进文化大发展，提升文化软实力。

大力发展社会事业。坚持教育优先，不断完善农村义务教育经费保障新机制，秋季学期起免除城市义务教育阶段学生学杂费，推进仁和区“农村义务教育示范县”创建工作；不断提高高中阶段教育普及率；继续支持高等教育发展；健全教育考试激励机制，全面提高教育水平。完善公共卫生体系建设，加强重大传染病防治，发展城市社区卫生和农村卫生，加快中医药事业发展。进一步完善体育场馆建设，组织和参加重大竞技体育赛事，广泛开展全民健身活动。搞好广播电视数字化整体平移，扩大广播电视有效覆盖面。继续稳定低生育水平。高度重视老龄问题。完善服务业和节能减排统计体系，搞好第二次全国经济普查。深化全民国防教育，加大“双拥”工作力度，扎实开展国防动员“五个一”活动，加强国防后备力量建设。重视并加强人事、民族宗教、台务、侨务、移民、气象、档案、保密、人防、外事、海关、审计、质量技术监督、防震减灾、妇女儿童、地方志、无线电管理等工作。

加强公共安全。强化食品安全检验检测，开展药品和医疗器械专项整治，保障公众健康。加强社会治安综合治理，进一步巩固“平安攀枝花”创建成果，严厉打击各种违法犯罪行为。深化安全生产责任体系建设，严格安全生产目标管理，着力抓好重点行业与重点领域的安全监管和隐患治理，有效遏制重特大安全事故发生。健全预警应急机制，提高处置各类公共突发事件的能力。高度重视新时期信访群众工作，以人为本，综合施策，依法处理和有效化解各种矛盾纠纷。

(八) 促进政府职能转变，着力建设服务型政府

按照廉洁勤政、务实高效和人民满意的要求，进一步转变政府职能，深化行政审批制度改革，着力提高政府行政效率。坚持依法行政，规范行政行为，自觉接受各种监督，认真听取各方意见，大力推行政务公开，保障群众决策权、知情权和参与权，使政府决策更能体现人民意愿。

求，切实加强政府自身建设，优化政务环境，努力开创政府工作新局面。

提升决策水平。围绕攀西战略资源创新开发试验区建设、攀西城市群打造等重大战略部署，深入开展理论研究、政策研究和制度研究。合理划分决策权限，规范政府决策程序；进一步完善重大问题集体决策、专家咨询、社会公示和社会听证等制度，推进政府决策科学化、民主化。自觉接受各种监督，认真听取各方意见，大力推行政务公开，保障群众决策权、知情权和参与权，使政府决策更能体现人民意愿。

提高服务能力。严格界定政府权责，创新政府管理制度和公共服务体制，推进政府由管理型向服务型转变。切实转变机关作风，增强服务意识。抓好电子政务建设，办好政务服务中心，实行政府绩效评估，提高行政服务效率。切实加强公务员队伍建设，不断增强履行职责、谋求发展、服务公众的能力。

强化廉洁从政。深入开展反腐倡廉教育，严肃干部人事纪律，强化权力监督制约，做到公正用人、秉公用权，从源头上预防和治理腐败。强化依法行政意识，继续开展各种专项治理，着力解决环境保护、土地征用、企业改制、教育收费等方面损害群众利益的问题。加大违法违纪案件查处力度，树立清正廉明的政府形象。

各位代表，历史的重任，现实的挑战，竞争的态势，给我们提出了更新、更高、更严的要求。让我们紧密团结在以胡锦涛同志为总书记的党中央周围，高举中国特色社会主义伟大旗帜，全面贯彻党的十七大精神，在中共攀枝花市委的坚强领导下，凝心聚力，勤勉务实，为开创攀枝花人民的新生活、谱写攀枝花发展的新篇章而努力奋斗！

# 攀枝花市人民政府

## 关于废止部分规范性文件和政策性文件的通知

攀府发〔2008〕4号

各县（区）人民政府，市级各部门，各企事业单位：

根据我市经济社会的发展以及法律、法规、规章和国家方针、政策的调整情况，结合依法行政的实际，市政府法制局对市政府及市政府办公室1966年至2006年间下发的规范性、政策性文件进行了认真清理。经市政府2008年2月15日第26次常务会议研究，决定对市政府及市政府办公室下发的规范性文件、政策性文件172件予以全部废止。其中：适应当时具体情况的一次性规定，其

适用期已过，应废止的111件；原有文件规定已被市政府及市政府办公室新的文件所代替，应按新的规定执行，原文件应予以废止的26件；与法律、法规、规章相抵触或法律、法规、规章已有新的规定应按新规定执行，予以废止的34件；其制定依据已经被国家明令废止，予以废止的1件。

希望各部门认真贯彻执行，为我市经济社会发展和改革开放创造良好的法制和政策环境。

二〇〇八年二月十五日

### 废止的规范性文件和政策性文件目录及理由

| 序号 | 文号            | 文件名  | 废止理由                               |
|----|---------------|--|------------------------------------|
| 1  | 〔66〕渡市收字第46号  | 渡口市人民委员会批转渡口市农林局“关于飞机播种造林地区保护管理意见的报告”              | 适用期已过                              |
| 2  | 〔66〕渡市办财字第51号 | 渡口市人民委员会转发省人委批转省财政厅“关于改进农村工商税收征税规定的报告”并提出几项补充规定的通知 | 适用期已过                              |
| 3  | 〔66〕渡市林办字第63号 | 渡口市人民委员会批转渡口市农林局“关于森林采伐和木材经营意见的报告”                 | 适用期已过                              |
| 4  | 〔66〕渡市人字第72号  | 渡口市总指挥部渡口市人民委员会批转市交通局关于渡口市公路路政管理试行办法的通知            | 与《四川省公路路政管理条例》（2004年11月30日修正施行）相抵触 |
| 5  | 〔66〕渡总计字第73号  | 渡口市总指挥部渡口市人民委员会关于试行渡口市区公路养路费的征收使用和公路维护管理的暂行规定的通知   | 适用期已过                              |

|    |                |   |  |
|----|----------------|---|--|
| 6  | 〔66〕渡总施字第 74 号 | 渡口市总指挥部渡口市人民委员会关于加强农村社队开探小煤窑的管理意见                         | 适用期已过  |
| 7  | 〔67〕渡市人字第 32 号 | 渡口市人民委员会关于当前蔬菜生产的几点意见                                     | 适用期已过  |
| 8  | 渡革发〔1973〕33 号  | 渡口市革命委员会转发市劳动局、财政局革命领导小组《关于试行工资基金管理暂行办法的报告》的通知            | 适用期已过  |
| 9  | 渡革发〔1974〕62 号  | 渡口市革命委员会批转市煤建公司关于石油分配供应办法的通知                              | 适用期已过  |
| 10 | 渡革发〔1975〕25 号  | 渡口市革命委员会批复交通指挥部关于渡口市公路绿化管理细则的报告                           | 适用期已过  |
| 11 | 渡革发〔1975〕36 号  | 渡口市革命委员会关于试行《渡口市道路、桥涵管理暂行办法》和《渡口市民间运输搬运装卸组织管理办法》的通知       | 与《四川省道路运输管理条例》(2006 年 5 月 26 日修订施行)相抵触       |
| 12 | 渡革发〔1977〕18 号  | 渡口市革命委员会转发省革委《批转省粮食局关于农村党的基本路线教育工作团口粮标准问题的请示报告》的通知        | 适用期已过  |
| 13 | 渡革发〔1977〕31 号  | 渡口市革命委员会关于《渡口市城市管理违章处理办法》的通知                              | 适用期已过  |
| 14 | 渡革发〔1977〕49 号  | 渡口市革命委员会关于贯彻执行省革委恢复城镇口油定量标准的通知                            | 适用期已过  |
| 15 | 渡革发〔1977〕64 号  | 渡口市革命委员会关于贯彻国务院《关于大力开展扭转企业亏损增加盈利工作的通知》的通知                 | 《国务院关于深入开展企业扭亏增盈工作的通知》(国发〔1992〕29 号)有新规定     |
| 16 | 渡革发〔1977〕85 号  | 渡口市革命委员会关于贯彻省革委转发财政部《关于企业职工因病或非因工死亡后遗属生活有困难应如何解决的函》的通知的意见 | 已由《攀枝花市劳动局关于调整企业职工死亡待遇的通知》(攀劳险〔1995〕164 号)替代 |
| 17 | 渡革发〔1978〕42 号  | 渡口市革命委员会批转市商业局拟定的《渡口市石油生产统配、定量供应试行办法》的通知                  | 适用期已过  |
| 18 | 渡革发〔1978〕70 号  | 渡口市革命委员会关于试行《渡口市城市建设管理暂行办法》的通知                            | 适用期已过  |
| 19 | 渡革发〔1978〕101 号 | 渡口市革命委员会转发市工商局关于清理商标和开展商标注册的报告                            | 适用期已过  |
| 20 | 渡革发〔1979〕49 号  | 渡口市革命委员会转发市税务局《关于对农村社队企业征税规定若干问题的补充意见》的通知                 | 适用期已过  |
| 21 | 渡革发〔1979〕55 号  | 渡口市革命委员会批转市安办、市公安局“关于加强爆炸物品管理的报告”的通知                      | 适用期已过  |

|    |               |   |  |
|----|---------------|---|--|
| 22 | 渡革发〔1979〕70号  | 渡口市革命委员会关于加强废旧物资收购业管理的暂行办法                            | 已由《攀枝花市废旧金属经营管理办法》(市政府令第4号)替代  |
| 23 | 渡革函〔1980〕11号  | 渡口市革命委员会转发《关于郊区农村人民公社建设管理暂行办法》的通知                     | 适用期已过  |
| 24 | 渡革发〔1980〕74号  | 渡口市革命委员会批转市文化局《关于加强我市历史文物保护工作的报告》的通知                  | 与《中华人民共和国文物保护法》(2002年10月28日起施行)抵触                                    |
| 25 | 渡革发〔1980〕82号  | 渡口市革命委员会批转市工商局关于适当发展城镇个体工商户试行办法的报告                    | 适用期已过  |
| 26 | 渡革发〔1981〕2号   | 四川省渡口市革命委员会关于改进个人拣拾的生产性废旧金属器材收购工作的通知                  | 已由《攀枝花市废旧金属经营管理办法》(市政府令第4号)替代  |
| 27 | 渡革发〔1981〕18号  | 渡口市革命委员会关于贯彻国务院、省政府《关于加强市场管理、打击投机倒把和走私活动的指示》的通知       | 适用期已过  |
| 28 | 渡府发〔1981〕20号  | 渡口市人民政府批转市农业局关于贯彻《四川省家畜、家禽及其产品检疫暂行办法》的意见              | 《中华人民共和国动物防疫法》(1998年1月1日起施行)有新规定                                     |
| 29 | 渡府发〔1981〕22号  | 渡口市人民政府批转市经委关于渡口市贯彻国务院关于节约用电的指令的办法                    | 适用期已过  |
| 30 | 渡府发〔1981〕27号  | 渡口市人民政府关于城区街、路、巷、桥标准名称的通告                             | 适用期已过  |
| 31 | 渡府发〔1981〕45号  | 渡口市人民政府批转《关于试行公费医疗管理办法的请示报告》的通知                       | 已由《攀枝花市人民政府关于印发〈攀枝花市城镇职工基本医疗保险暂行办法〉的通知》(攀府发〔2001〕32号)替代              |
| 32 | 渡府发〔1981〕105号 | 渡口市人民政府关于印发《渡口市局、厂两级领导干部安全生产责任制(试行)》的通知               | 适用期已过  |
| 33 | 渡府发〔1982〕2号   | 渡口市人民政府批转市经委、建委关于钢门窗生产定点和出市采购钢门窗需办理审批手续的请示报告的通知       | 适用期已过  |
| 34 | 渡府发〔1982〕25号  | 渡口市人民政府批转市劳动局、市总工会关于贯彻执行国务院《关于工人退休、退职暂行办法》情况和意见的报告的通知 | 《四川省劳动和社会保障厅、四川省财政厅关于印发〈四川省完善企业职工基本养老保险制度实施办法〉的通知》(川劳社〔2006〕17号)有新规定 |

|    |               |   |   |
|----|---------------|---|---|
| 35 | 渡府发〔1982〕108号 | 渡口市人民政府关于严格执行国务院、中央军委按民用建筑总投资百分之六修建防空地下室规定的几点意见 | 《国家国防动员委员会、国家发展计划委员会、建设部、财政部关于办法〈人民防空工程建设管理规定〉的通知》(〔2003〕国人防办字第18号)有新规定 |
| 36 | 渡府发〔1982〕114号 | 渡口市人民政府批转市经委《关于划分汽车运输公司和公共汽车公司客运业务范围的报告》的通知     | 适用期已过   |
| 37 | 渡府发〔1982〕120号 | 渡口市人民政府批转市税务局《关于对调整农村社队企业工商税收负担征税规定的贯彻执行意见》的通知  | 适用期已过   |
| 38 | 渡府发〔1982〕159号 | 渡口市人民政府关于贯彻国务院和省政府征收排污费有关规定的通知                  | 与《排污费征收使用管理条例》(国务院第369号令)相冲突  |
| 39 | 渡府发〔1982〕189号 | 渡口市人民政府批转市工商局、市物价局《关于整顿和加强工业品生产资料市场管理的报告》的通知    | 适用期已过   |
| 40 | 渡府发〔1983〕63号  | 渡口市人民政府关于贯彻国务院、省政府加强市场和物价管理的通知                  | 适用期已过   |
| 41 | 渡府发〔1983〕65号  | 渡口市人民政府关于贯彻执行省政府《关于加强市场管理,严格实行卷烟专卖的紧急通知》的通知     | 适用期已过   |
| 42 | 渡府发〔1983〕112号 | 渡口市人民政府办公厅印发《渡口市民工建勤养护和修建公路实施细则》的通知             | 适用期已过   |
| 43 | 渡办发〔1984〕41号  | 渡口市人民政府办公厅关于印发市标准计量局修改制定的《渡口市产品质量监督检验管理办法》的通知   | 与《中华人民共和国产品质量法》(2000年7月8日修正施行)相抵触                                       |
| 44 | 渡办发〔1984〕97号  | 渡口市人民政府办公厅关于限期实现民用煤“两化”的通知                      | 适用期已过   |
| 45 | 渡办发〔1984〕103号 | 渡口市人民政府办公厅、市公安局、市卫生局关于城市禁止养狗的意见                 | 《四川省预防控制狂犬病条例》(1988年9月26日通过)有新规定  |
| 46 | 渡办发〔1985〕133号 | 渡口市人民政府办公厅关于印发《渡口市机动车辆交易暂行管理办法》的通知              | 已由《攀枝花市人民政府办公室关于贯彻〈二手车流通管理办法〉的实施意见》(攀办发〔2006〕70号)替代                     |
| 47 | 渡办发〔1985〕159号 | 渡口市人民政府办公厅关于贯彻省政府办公厅“加强城市计划剩余工作的报告”的意见          | 适用期已过   |

|    |              |   |  |
|----|--------------|---|--|
| 48 | 攀办发〔1988〕11号 | 攀枝花市人民政府关于完善农村双层经营体制健全地区合作性组织的通知                              | 《中华人民共和国农村土地承包法》(2003年3月1日起施行)有新规定                                 |
| 49 | 攀办发〔1988〕47号 | 攀枝花市人民政府办公厅关于印发攀枝花市地方工业生产水平上台阶奖励办法的通知                         | 适用期已过  |
| 50 | 攀办发〔1988〕85号 | 攀枝花市人民政府办公厅关于批转市地名领导小组关于在全市设置地名标志的意见的通知                       | 已由《攀枝花市人民政府办公室转发市民政局、市财政局关于全市城乡楼、门牌号码编制设置的实施意见的通知》(攀办发〔2006〕31号替代) |
| 51 | 攀办发〔1988〕97号 | 攀枝花市人民政府办公厅关于印发攀枝花市民办科技机构管理试行办法的通知                            | 适用期已过  |
| 52 | 攀办发〔1990〕3号  | 攀枝花市人民政府办公厅关于转发市劳动局、市财政局、市体改办、市总工会《关于切实安排好国营企业停工待工人员生活的意见》的通知 | 适用期已过  |
| 53 | 攀府发〔1990〕17号 | 攀枝花市人民政府批转市体改办关于1989年企业承包兑现若干问题的意见的通知                         | 适用期已过  |
| 54 | 攀办发〔1990〕22号 | 攀枝花市人民政府办公厅转发市司法局关于贯彻《人民调解委员会组织条例》意见的通知                       | 已由《攀枝花市人民政府办公厅转发〈市司法局关于加强我市人民调解工作意见〉的通知》(攀办发〔1994〕71号)替代           |
| 55 | 攀办发〔1990〕32号 | 攀枝花市人民政府办公厅关于增强集体企业安置城镇待业人员就业能力的通知                            | 由《攀枝花市人民政府关于进一步加强就业再就业工作通知》(攀府发〔2006〕16号)替代                        |
| 56 | 攀办发〔1990〕40号 | 攀枝花市人民政府办公厅关于印发攀枝花市企业管理优秀成果奖励暂行办法的通知                          | 适用期已过  |
| 57 | 攀府发〔1990〕41号 | 攀枝花市人民政府关于认真清理整顿乱收费、乱摊派、乱罚款的通知                                | 适用期已过  |
| 58 | 攀府发〔1990〕42号 | 攀枝花市人民政府印发《攀枝花市行政事业性收费管理办法实施细则》的通知                            | 适用期已过  |
| 59 | 攀府发〔1990〕48号 | 攀枝花市人民政府批转市林业局关于国有林定权发证工作意见的报告的通知                             | 适用期已过  |

|    |               |  |  |
|----|---------------|--|--|
| 60 | 攀府发〔1990〕52号  | 攀枝花市人民政府关于我市公共交通事业发展有关问题的通知                        | 适用期已过  |
| 61 | 攀办发〔1990〕56号  | 攀枝花市人民政府办公厅转发四川省人民政府办公厅关于适当调整我省控购管理政策有关问题的通知的通知    | 适用期已过  |
| 62 | 攀办发〔1990〕58号  | 攀枝花市人民政府办公厅转发乡镇企业管理局管理乡镇企业煤矿两个管理意见的通知              | 适用期已过  |
| 63 | 攀办发〔1990〕67号  | 攀枝花市人民政府办公厅批转市计委关于搞好我市地方企业技术进步工作的意见的通知             | 适用期已过  |
| 64 | 攀府发〔1990〕91号  | 攀枝花市人民政府关于批转市人防办关于开展厂乡挂钩、城乡共建人口疏散基地请示的通知           | 《四川省人民政府办公厅〈关于加强人民防空站时(应急)疏散基地建设的意见〉》(川办发〔2001〕119号)有新规定   |
| 65 | 攀办发〔1990〕93号  | 攀枝花市人民政府办公厅关于金江地区铁路扩能工程征地农转非人员安置的通知                | 适用期已过  |
| 66 | 攀府发〔1990〕102号 | 攀枝花市人民政府关于加强我市“农转非”计划管理工作的通知                       | 《四川省人民政府办公厅转发省公安厅关于推进城市户籍管理制度改革意见有关问题的通知》(川办发〔2003〕4号)有新规定 |
| 67 | 攀办发〔1990〕105号 | 攀枝花市人民政府办公厅关于鼓励企业在苏铁观赏暨商品物资交易会期间进行正常购销活动的若干政策措施的通知 | 适用期已过  |
| 68 | 攀府发〔1990〕121号 | 攀枝花市人民政府批转市加强企业管理领导小组关于进一步加强地方企业管理报告的通知            | 适用期已过  |
| 69 | 攀府发〔1990〕128号 | 攀枝花市人民政府关于调整市区视野区护林防火责任区的通知                        | 适用期已过  |
| 70 | 攀府发〔1990〕140号 | 攀枝花市人民政府关于加强税收征管工作的通知                              | 适用期已过  |
| 71 | 攀办发〔1991〕1号   | 攀枝花市人民政府办公厅关于金江地区铁路扩能工程征地农转非人员安置后工资级别问题的通知         | 适用期已过  |
| 72 | 攀办发〔1991〕43号  | 攀枝花市人民政府办公厅关于打击香烟走私整顿香烟市场的通知                       | 适用期已过  |
| 73 | 攀办发〔1991〕44号  | 攀枝花市人民政府办公厅关于印发攀枝花市狂犬病防控工作“八五”规划的通知                | 适用期已过  |

|    |               |  |   |
|----|---------------|--|---|
| 74 | 攀府发〔1991〕44号  | 攀枝花市人民政府贯彻国务院关于加强粮油安全保管工作的紧急通知的通知                | 适用期已过   |
| 75 | 攀府发〔1991〕45号  | 攀枝花市人民政府关于印发财政补贴县(区)“扭补”方案的通知                    | 适用期已过   |
| 76 | 攀府发〔1991〕78号  | 攀枝花市人民政府办公厅转发市税务局关于二滩水电站建设期间加强涉外税收管理意见的通知        | 适用期已过   |
| 77 | 攀办发〔1991〕85号  | 攀枝花市人民政府关于整顿城市交通秩序的通知                            | 《攀枝花市人民政府关于开展清理整顿客运秩序工作的通知》(攀办函〔2005〕122号)和《攀枝花市人民政府关于开展全市道路客运秩序集中整治的通知》(攀办函〔2006〕122号)有新规定 |
| 78 | 攀办发〔1991〕92号  | 攀枝花市人民政府办公厅关于建立市苏铁观赏暨商品物资交易会会务基金的通知              | 适用期已过   |
| 79 | 攀府发〔1991〕102号 | 攀枝花市人民政府关于加强国有资产管理工作的通知                          | 适用期已过   |
| 80 | 攀办发〔1992〕16号  | 攀枝花市人民政府办公厅关于涉外医疗卫生服务实行统一管理的通知                   | 适用期已过   |
| 81 | 攀府发〔1992〕34号  | 攀枝花市人民政府关于加强二滩水电站建设期间劳务管理的通知                     | 适用期已过   |
| 82 | 攀府发〔1992〕37号  | 攀枝花市人民政府关于实行对外工程承包和工商劳务的优惠政策的通知                  | 适用期已过   |
| 83 | 攀办发〔1992〕41号  | 攀枝花市人民政府办公厅转发市支二办关于加强二滩水电站建设期间劳务管理的意见的通知         | 适用期已过   |
| 84 | 攀办发〔1992〕44号  | 攀枝花市人民政府办公厅转发市劳动局关于转换经营机制试点企业实行全员劳动合同制若干问题的意见    | 《中华人民共和国劳动合同法》(2008年1月1日)有新规定   |
| 85 | 攀办发〔1992〕45号  | 攀枝花市人民政府办公厅转发市劳动局关于深化地方国营企业劳动、工资、社会保险综合配套改革的意见通知 | 适用期已过   |
| 86 | 攀府发〔1992〕48号  | 攀枝花市人民政府印发攀枝花市企业闲置设备调剂管理办法实施细则的通知                | 适用期已过   |
| 87 | 攀办发〔1992〕48号  | 攀枝花市人民政府办公厅关于转发农牧局关于推行畜禽防疫“双轨”目标管理责任制意见的报告的通知    | 依据国务院《家畜家禽防疫条例》(1985年7月起施行)废止   |

|     |              |   |  |
|-----|--------------|---|--|
| 88  | 攀办发〔1992〕64号 | 攀枝花市人民政府办公厅关于对外工程承包和对外工商劳务输出有关政策的补充通知                   | 适用期已过  |
| 89  | 攀府发〔1992〕78号 | 攀枝花市人民政府关于进一步发展金融市场和搞活非银行金融机构的意见                        | 《中华人民共和国银行业监督管理法》(2004年2月1日起施行)有新规定                  |
| 90  | 攀府发〔1992〕80号 | 攀枝花市人民政府关于国合商业企业实行四开放若干问题的补充通知                          | 适用期已过  |
| 91  | 攀府发〔1992〕86号 | 攀枝花市人民政府印发攀枝花市建设用地管理办法的通知                               | 与《四川省人民政府关于对攀枝花市征地青苗及地上附着物补偿标准的批复》(川府函〔2002〕372号)相抵触 |
| 92  | 攀府发〔1992〕96号 | 攀枝花市人民政府关于进一步严格审批土地的通知                                  | 与《中华人民共和国土地管理办法》(1999年1月1日起修订施行)相抵触                  |
| 93  | 攀办发〔1993〕10号 | 攀枝花市人民政府办公厅转发市国土局、市物价局、市水电农机局关于水利工程土地管护范围确权划界发证工作的报告的通知 | 适用期已过  |
| 94  | 攀府发〔1993〕28号 | 攀枝花市人民政府批转市财政局、市物价局、市水电农机局关于征收资源费标准的报告的通知               | 适用期已过  |
| 95  | 攀府发〔1993〕32号 | 攀枝花市人民政府关于扶持发展优质烤烟生产的通知                                 | 适用期已过  |
| 96  | 攀办发〔1993〕44号 | 攀枝花市人民政府办公厅转发市物价局关于征收单项价格调节基金的试行意见的通知                   | 适用期已过  |
| 97  | 攀办发〔1993〕53号 | 攀枝花市人民政府办公厅关于取消部分农贸市场行政事业性收费的通知                         | 适用期已过  |
| 98  | 攀府发〔1993〕55号 | 攀枝花市人民政府关于印发攀枝花市城镇国有土地使用权出让和转让暂行管理办法的通知                 | 与《中华人民共和国城市房地产管理法》(1995年1月1日起施行)相冲突                  |
| 99  | 攀办发〔1993〕70号 | 攀枝花市人民政府办公厅关于加强石油市场管理的补充意见                              | 适用期已过  |
| 100 | 攀府发〔1993〕77号 | 攀枝花市人民政府批转市物价局关于积极稳妥推进物价改革、抑制物价上涨意见的通知                  | 适用期已过  |

|     |               |   |  |
|-----|---------------|---|--|
| 101 | 攀办发〔1994〕1号   | 攀枝花市人民政府办公厅关于坚决清理和取缔博彩、异性按摩等赌博、色情活动的通知            | 《娱乐场所管理条例》(国务院令 第458号, 2006年3月1日起施行)       |
| 102 | 攀办发〔1994〕3号   | 攀枝花市人民政府办公厅关于继续执行攀府发〔1992〕102号文件加强蔬菜外销管理的通知       | 适用期已过                                      |
| 103 | 攀办发〔1994〕5号   | 攀枝花市人民政府办公厅关于建立市级粮改基金的通知                          | 适用期已过                                      |
| 104 | 攀办发〔1994〕9号   | 攀枝花市人民政府办公厅关于重申加强我市废旧金属市场管理有关规定通知                 | 已由《攀枝花市废旧金属经营管理办法》(市政府令第4号)替代              |
| 105 | 攀府发〔1994〕39号  | 攀枝花市人民政府关于印发《攀枝花市医药生产经营管理暂行办法》的通知                 | 与《中华人民共和国药品管理法》(2001年12月1日起施行)相抵触          |
| 106 | 攀办发〔1994〕53号  | 攀枝花市人民政府办公厅印发整顿猪肉市场及生猪定点屠宰目标责任书的通知                | 国务院《生猪屠宰管理条例》(1998年1月1日起施行)有新规定            |
| 107 | 攀府发〔1994〕105号 | 攀枝花市人民政府转发市物价局《关于进一步贯彻落实国务院抑制通货膨胀、控制市场物价措施的意见》的通知 | 适用期已过                                      |
| 108 | 攀府发〔1994〕109号 | 攀枝花市人民政府关于严格控制消费基金过快增长和加强现金管理的通知                  | 适用期已过                                      |
| 109 | 攀办发〔1995〕2号   | 攀枝花市人民政府办公厅关于进一步加强生猪定点屠宰管理的通知                     | 国务院《生猪屠宰管理条例》(1998年1月1日起施行)有新规定            |
| 110 | 攀办发〔1995〕7号   | 攀枝花市人民政府办公厅转发市技术监督局等六委局关于加强我市水质量监督和水泥市场管理的意见的通知   | 与国务院《中华人民共和国工业产品生产许可证管理条例》(2005年9月1日起施行)抵触 |
| 111 | 攀府发〔1995〕10号  | 攀枝花市人民政府关于进一步加强市场物价调控管理的通知                        | 适用期已过                                      |
| 112 | 攀府发〔1995〕11号  | 攀枝花市人民政府关于解决攀枝花市粮油供应给予政策照顾的请示                     | 适用期已过                                      |

|     |               |   |  |
|-----|---------------|---|--|
| 113 | 攀府发〔1995〕25号  | 攀枝花市人民政府关于印发攀枝花市城镇所有制企业职工退休费用社会统筹意见的通知    | 《四川省劳动和社会保障厅、四川省财政厅关于印发〈四川省完善企业职工基本养老保险制度实施办法〉的通知》(川劳社〔2006〕17号)有新规定 |
| 114 | 攀办发〔1995〕35号  | 攀枝花市人民政府办公厅关于印发《攀枝花市人民政府关于征收粮食风险基金的通知》的通知 | 适用期已过  |
| 115 | 攀府发〔1995〕57号  | 攀枝花市人民政府关于征收支援成昆铁路电气化改革建设费的通知             | 适用期已过  |
| 116 | 攀办发〔1995〕71号  | 攀枝花市人民政府办公厅关于印发《攀枝花市安全生产目标管理考核办法》的通知      | 已由《攀枝花市人民政府办公室〈关于印发攀枝花市安全生产目标管理考核办法的通知〉》(攀办发〔2003〕41号)替代             |
| 117 | 攀府发〔1995〕103号 | 攀枝花市人民政府关于加速发展我市旅游事业几个政策性问题的补充通知          | 适用期已过  |
| 118 | 攀府发〔1995〕106号 | 攀枝花市人民政府关于征收职工个人教育费的意见                    | 适用期已过  |
| 119 | 攀府发〔1996〕113号 | 攀枝花市人民政府关于发布《攀枝花市人民政府关于煤炭生产、经营管理的通告》的通知   | 已由《攀枝花市人民政府办公室关于进一步深入推进整顿和规范矿产资源开发秩序的通知》(攀办发〔2005〕57号)替代             |
| 120 | 攀府发〔1997〕42号  | 攀枝花市人民政府关于印发《攀枝花市旧机动车交易市场管理办法》的通知         | 已由《攀枝花市人民政府办公室关于贯彻〈二手车流通管理办法〉的实施意见》(攀办发〔2006〕70号)替代                  |
| 121 | 攀府发〔1997〕90号  | 攀枝花市人民政府关于印发《攀枝花市拥军优属若干规定》的通知             | 《军人优待抚恤条例》(2004年10月1日实施)有新规定   |

|     |               |                                     |   |
|-----|---------------|-------------------------------------|---|
| 122 | 攀办发〔1997〕145号 | 攀枝花市人民政府办公厅关于依法办矿、整顿煤炭生产秩序的通知       | 已由《攀枝花市人民政府办公室关于进一步深入推进整顿和规范矿产资源开发秩序的通知》(攀办发〔2005〕57号)替代                                    |
| 123 | 攀办发〔1997〕154号 | 攀枝花市人民政府办公厅关于批转《攀枝花市加强公费医疗管理的意见》的通知 | 已由《攀枝花市人民政府关于印发〈攀枝花市城镇职工基本医疗保险暂行办法〉的通知》(攀府发〔2001〕32号)替代                                     |
| 124 | 攀办发〔1998〕11号  | 攀枝花市人民政府关于限期取缔土法炼锌的通知               | 适用期已过   |
| 125 | 攀办发〔1998〕32号  | 攀枝花市人民政府办公厅关于继续抓好减轻企业负担工作的通知        | 适用期已过   |
| 126 | 攀府发〔1998〕59号  | 攀枝花市人民政府关于整顿客运交通秩序的通知               | 《攀枝花市人民政府关于开展清理整顿客运秩序工作的通知》(攀办函〔2005〕122号)和《攀枝花市人民政府关于开展全市道路客运秩序集中整治的通知》(攀办函〔2006〕122号)有新规定 |
| 127 | 攀府发〔1998〕115号 | 攀枝花市人民政府关于保护森林资源制止毁林开垦和乱占林地的通知      | 适用期已过   |
| 128 | 政府令第14号       | 攀枝花市二滩库水路交通管理办法                     | 适用期已过   |
| 129 | 攀办发〔1999〕4号   | 攀枝花市人民政府办公室关于印发《炳草岗新化街联合管理实施方案》的通知  | 适用期已过   |
| 130 | 攀府发〔1999〕7号   | 攀枝花市人民政府关于进一步贯彻实施攀枝花市燃放烟花爆竹管理办法的通知  | 已由《攀枝花市燃放烟花爆竹管理办法》(2006年7月5日通过)替代   |

|     |              |   |   |
|-----|--------------|---|---|
| 131 | 攀办发〔1999〕7号  | 攀枝花市人民政府办公厅关于市公费医疗门诊费定额包干管理有关事项的通知              | 已由《攀枝花市人民政府关于印发〈攀枝花市城镇职工基本医疗保险暂行办法〉的通知》(攀府发〔2001〕32号)替代   |
| 132 | 攀办发〔1999〕17号 | 攀枝花市人民政府办公厅转发四川省人民政府办公厅关于我省流动人口管理服务收费的通知        | 与《中央社会治安综合治理委员会、国家发展计划委员会、公安部、财政部、劳动社会保障部、建设部、国家计划生育委员会、国家税务总局联合下发〈关于取消暂住人口管理性收费后进一步加强暂住人口管理工作的通知〉》(综治委〔2002〕14号)冲突 |
| 133 | 攀办发〔1999〕19号 | 攀枝花市人民政府办公厅关于整顿卷烟市场秩序对假冒烟走私烟进行专项治理的通知           | 适用期已过   |
| 134 | 攀办发〔1999〕30号 | 攀枝花市人民政府办公厅转发市物价局《关于坚决制止向非公有制企业和个体工商户乱收费的意见》的通知 | 适用期已过   |
| 135 | 攀府发〔1999〕31号 | 攀枝花市人民政府关于对全市煤炭矿业秩序进行综合整治实施关井压产的通知              | 已由《攀枝花市人民政府办公室关于进一步深入推进整顿和规范矿产资源开发秩序的通知》(攀办发〔2005〕57号)替代  |
| 136 | 攀府发〔1999〕33号 | 攀枝花市人民政府关于在全市开展整顿卷烟市场打击假冒烟走私烟专项治理的通告            | 适用期已过   |
| 137 | 攀办发〔1999〕36号 | 攀枝花市人民政府办公厅转发市农牧局《关于加强农药市场管理意见》的通知              | 《农药管理条例》(2001年11月29日修订施行)有新规定   |

|     |              |   |  |
|-----|--------------|---|--|
| 138 | 攀府发〔1999〕38号 | 攀枝花市人民政府关于印发《攀枝花市城镇私营企业、个体工商户基本养老保险暂行办法》的通知   | 《四川省劳动和社会保障厅、四川省财政厅关于印发〈四川省完善企业职工基本养老保险制度实施办法〉的通知》(川劳社〔2006〕17号)有新规定 |
| 139 | 攀办发〔1999〕44号 | 攀枝花市人民政府办公厅转发市农牧局《关于做好牲畜口蹄疫防止工作的意见》的通知        | 适用期已过  |
| 140 | 攀办发〔1999〕58号 | 攀枝花市人民政府办公厅印发市纠风办关于医药购销中不正之风工作实施意见的通知         | 适用期已过  |
| 141 | 攀办发〔1999〕47号 | 攀枝花市人民政府关于切实做好全市公路养路费等交通规费征收工作的紧急通知           | 适用期已过  |
| 142 | 攀办发〔1999〕65号 | 攀枝花市人民政府办公厅关于切实加强宝鼎矿区小煤矿管理工作的通知               | 已由《攀枝花市人民政府办公室关于进一步深入推进整顿和规范矿产资源开发秩序的通知》(攀办发〔2005〕57号)替代             |
| 143 | 攀办发〔2000〕8号  | 攀枝花市人民政府办公厅关于金江片区市场综合整治实施方案的通知                | 适用期已过  |
| 144 | 攀府发〔2000〕14号 | 攀枝花市人民政府关于建立我市农村最低生活保障制度的通知                   | 国务院《关于在全国建立农村最低生活保障制度的通知》(国发〔2007〕19号)有新规定                           |
| 145 | 攀办发〔2000〕57号 | 攀枝花市人民政府办公厅批转市物价局、市财政局关于规范宝鼎矿区煤炭行政事业性收费的意见的通知 | 适用期已过  |
| 146 | 攀办发〔2000〕59号 | 攀枝花市人民政府办公厅关于切实做好公路养路费等交通规费征收工作的通知            | 适用期已过  |
| 147 | 攀办发〔2000〕63号 | 攀枝花市人民政府办公厅关于加强矿业秩序整顿工作实现矿业秩序根本好转的通知          | 已由《攀枝花市人民政府办公室关于进一步深入推进整顿和规范矿产资源开发秩序工作的通知》(攀办发〔2005〕57号)替代           |

|     |               |   |  |
|-----|---------------|---|--|
| 148 | 攀府发〔2000〕77号  | 攀枝花市人民政府批转市公安局、市林业局、市农牧局关于我市护牧护秋区域和加强猎枪配置管理的意见的通知 | 《四川省人民政府办公厅转发省公安厅推进城市户籍管理制度改革意见的通知》(川办发〔2003〕4号)有新规定       |
| 149 | 攀府发〔2000〕84号  | 攀枝花市人民政府关于集中整治户外小广告的公告                            | 适用期已过  |
| 150 | 攀办发〔2000〕101号 | 攀枝花市人民政府办公厅关于进一步深化烟草行业专项治理工作的通知                   | 适用期已过  |
| 151 | 攀府发〔2001〕11号  | 攀枝花市人民政府转发市旅游局等部门关于加强和规范全市农家乐及各类度假村(山庄)管理的意见的通知   | 商务部《农家乐经营服务规范》(SB/T10421-2007)(2007年7月1日起实施)有新规定           |
| 152 | 攀府发〔2001〕14号  | 攀枝花市人民政府关于禁止、限制使用剧毒、高毒、高残留农药的公告                   | 已由《攀枝花市人民政府关于加强禁用和限用农药管理的通告》替代                             |
| 153 | 攀府发〔2001〕21号  | 攀枝花市人民政府关于乡镇小煤矿停产整顿的紧急通知                          | 适用期已过  |
| 154 | 攀府发〔2001〕48号  | 攀枝花市人民政府关于拆除临江路(竹湖园到电大段)违法乱搭、乱建临时建筑物的通告           | 适用期已过  |
| 155 | 攀府发〔2001〕96号  | 攀枝花市人民政府关于印发进一步加强招商引资工作有关政策规定的通知                  | 适用期已过  |
| 156 | 攀府发〔2001〕105号 | 攀枝花市人民政府关于开展矿产资源管理秩序治理整顿工作的通知                     | 已由《攀枝花市人民政府办公室关于进一步深入推进整顿和规范矿产资源开发秩序工作的通知》(攀办发〔2005〕57)号替代 |
| 157 | 攀府发〔2001〕122号 | 攀枝花市人民政府关于炳草岗至仁和城市主干道路建设红线范围建筑物拆迁通告               | 适用期已过  |
| 158 | 攀府发〔2002〕15号  | 攀枝花市人民政府关于拆除江南三路改造路段两侧有关建筑物、构筑物的通告                | 适用期已过  |
| 159 | 攀府发〔2002〕49号  | 攀枝花市人民政府关于进一步深化乡镇财政改革加强乡镇财政建设的通知                  | 适用期已过  |
| 160 | 攀府发〔2002〕57号  | 攀枝花市人民政府关于开展农村税费改革试点工作的通告                         | 适用期已过  |

|     |              |  |  |
|-----|--------------|--|--|
| 161 | 攀府函〔2002〕64号 | 攀枝花市人民政府关于加强攀钢厂区管理的通告  | 已由《攀枝花市人民政府关于加强攀钢厂区管理的通告》(攀府函〔2006〕58号)替代          |
| 162 | 攀府发〔2002〕74号 | 攀枝花市人民政府关于取缔市邮电大楼前旧手机市场的通告   | 适用期已过  |
| 163 | 市政府令第52号     | 二滩水电站攀枝花库区移民后期扶持项目管理办法   | 适用期已过  |
| 164 | 攀办发〔2003〕30号 | 攀枝花市人民政府办公室关于印发攀枝花市采矿权价款(采矿权出让金)使用管理(暂行)办法的通知  | 适用期已过  |
| 165 | 攀办发〔2003〕38号 | 攀枝花市人民政府办公室转发省政府办公厅关于防治“非典”期间对部分行业减免行政事业性收费的通知                                       | 适用期已过  |
| 166 | 攀府发〔2003〕60号 | 攀枝花市人民政府关于调整城镇土地使用税税额标准的通知   | 《国务院关于修改〈中华人民共和国城镇土地使用税暂行条例〉的决定》(2007年1月1日起施行)有新规定 |
| 167 | 攀府发〔2004〕14号 | 攀枝花市人民政府关于冶金路新建城市道路两侧有关建筑物、构筑物的通告  | 适用期已过  |
| 168 | 攀办发〔2004〕17号 | 攀枝花市人民政府办公室批转市教育局等部门关于攀枝花市对义务教育阶段部分学生实行“两免一补”的若干规定的通知                                | 已由《攀枝花市人民政府关于深化农村义务教育经费保障机制改革的实施意见》(攀府发〔2006〕5号)替代 |
| 169 | 攀办发〔2005〕41号 | 攀枝花市人民政府办公室印发市教育局等四部门《关于我市义务教育阶段对农村学生及城市低保家庭学生实行“两免”和对农村特困家庭学生及城市低保家庭学生实行“一补”的意见》的通知 | 已由《攀枝花市人民政府关于深化农村义务教育经费保障机制改革的实施意见》(攀府发〔2006〕5号)替代 |
| 170 | 攀府发〔2006〕31号 | 攀枝花市人民政府关于下达攀枝花市第二阶段关闭煤矿矿井名单的通知  | 适用期已过  |

|     |              |   |   |
|-----|--------------|---|---|
| 171 | 攀办发〔2006〕71号 | 攀枝花市人民政府办公室转发市教育局等2部门关于《攀枝花市中等职业学校贫困学生助学金管理试行办法》的通知 | 已由《攀枝花市人民政府关于建立健全中等职业学校家庭经济困难学生资助政策体系的实施意见》(攀府发〔2007〕25号)替代 |
| 172 | 市政府令第90号     | 攀枝花市松脂采集加工管理办法                                      | 已由《攀枝花市松脂采集加工管理办法》(市政府令第95号)替代                              |

## 攀枝花市人民政府

### 关于通报2007年全市工业经济责任目标

### 完成情况和安排2008年全市工业

### 经济责任目标的通知

攀府发〔2008〕5号

各区(县)人民政府,市级各部门,攀枝花钒钛产业园区,各大企业:

经市政府研究决定,现将2007年全市工业经济责任目标完成情况通报你们,并对2008年全市工业经济责任目标作出安排,请结合实际,认真落实,确保完成。

#### 2007年工业经济责任目标完成情况

2007年全市工业战线广大干部职工认真贯彻落实党的十七大精神,紧紧围绕“打造中国钒钛之都,建设特色经济强市”的目标,按照科学发展观和走新型工业化道路的要求,坚持以结构调

整为主线,大力开展节能减排,发展循环经济,推进重点项目建设,加强经济运行的指导、协调、服务工作,全市工业经济继续保持了快速健康发展,并获得四川省工业经济责任目标考核三等奖。

#### 2007年全市主要工业经济指标完成情况:

(一)规模以上工业企业完成增加值209.78亿元,同比增长19.8%,完成市下达目标的100.91%、省下达确保目标的144.10%、省下达力争目标的125.79%。

(二)技改投资完成47.28亿元,同比增长

10.58%，完成市目标96.1%，省下达目标的98.7%。

(三)规模以上工业增加值综合能耗下降完成省、市目标。

(四)非公有制经济完成增加值106.27亿元，同比增长21.6%，完成市目标的106.16%，其中：工业完成增加值60.13亿元，同比增长28.5%，完成市目标106.14%。

## 二、2008年工业经济责任目标安排

根据省委、省政府“加快发展、科学发展、又好又快发展”的精神及全市国民经济年度计划安排，2008年全市工业要紧紧围绕“打造中国钒钛之都，建设特色经济强市”和建成全省“攀西战略资源创新开发试验区”的目标，全面落实科学发展观。以资源开发利用为中心，不断促进钒钛产业关键技术的突破；以调整产业结构，优化工业布局为主线，大力推进产业结构的优化升级；以培育大企业、大集团为契机，努力提高企业核心竞争能力；以加快县（区）经济发展为己任，持续增强县（区）经济的带动作用。努力通过实现工业经济增长方式转变，促进工业经济的持续、健康、快速发展，推进区域经济中心城市建设进程。

2008年全市工业经济目标责任制管理的考核

指标体系由工业增加值、技改投资完成额、规模以上工业增加值综合能耗下降、非公有制经济等指标组成，具体安排为，规模以上工业企业增加值246.7亿元，增长18%；技改投资55.1亿元，增长16.5%，力争完成58.1亿元，增长22.9%；规模以上工业增加值综合能耗下降6%；非公有制经济增加值127.5亿元，同比增长20%，其中：工业增加值76亿元，同比增长26%。

全市工业经济责任目标考核的基础数据以市统计局提供的数据为准，指标（非公有制经济工业增加值除外）口径为全部国有及销售收入在500万元以上的非国有企业。全市工业经济目标制定、进度检查和年终考核的日常工作由市经委会同有关部门负责。

各单位一定要高度重视工业经济责任目标的管理，对工作所需的人力、物力和必要的工作经费要给予支持，对下达的工业经济责任目标要积极采取措施狠抓落实并定期加强督促、检查，确保全年工业经济责任目标的顺利完成。市政府将对2008年全市工业经济责任目标完成情况进行考核，对完成工业经济责任目标的单位给予表彰。

附件：1. 2008年工业经济责任目标安排表（略）

2. 2008年非公有制经济目标安排表（略）

二〇〇八年三月三日

# 攀枝花市人民政府办公室

## 关于印发攀枝花市第一次全国污染源

### 普查实施方案的通知

攀办发〔2008〕7号

各县（区）人民政府，市级各部门，各企事业单位

《攀枝花市第一次全国污染源普查实施方案》已经市政府第26次常务会议通过，现印发给你们，请遵照执行。

二〇〇八年二月二十五日

# 攀枝花市第一次全国污染源普查实施方案

为贯彻落实《全国污染源普查条例》和《国务院关于开展第一次全国污染源普查的通知》（国发〔2006〕36号），以及《四川省人民政府关于贯彻落实〈国务院关于开展第一次全国污染源普查的通知〉的通知》（川府函〔2007〕147号）精神，积极推动我市第一次全国污染源普查工作，根据《国务院办公厅关于印发第一次全国污染源普查方案的通知》（国办发〔2007〕37号）的要求，结合我市实际，制定本实施方案。

## 一、普查的目的、意义

通过本次普查，全面掌握我市当前各类污染源的数量、行业和地区分布，主要污染物及其排放量、排放去向、污染治理设施运行状况、污染治理水平和治理费用等情况，为污染治理、节能减排和产业结构调整提供依据；建立我市各类重点污染源档案和各级污染源信息数据库，促进污染源信息共享机制的建立，为污染源的管理奠定基础；掌握污染源的总体样本，为建立科学的环境统计制度、改革环境统计调查体系、提高统计数据质量创造条件。根据普查结果，建立新的“十二五”环境统计平台，科学制定环境保护政策与规划。提高环境保护行政主管部门管理能力，健全各级环境统计、监测、监督和执法体系。通过普查工作的宣传与实施，动员社会各界力量广泛参与污染源普查，提高全民环境保护意识。

## 二、普查的组织原则

全市统一领导，部门分工协作，市、县（区）、乡镇分级负责，上下联动，各方共同参与。

## 三、普查时点

2007年12月31日。时期资料：2007年度。

## 四、普查对象、范围

污染源普查对象为攀枝花市境内所有排放污染物的工业源、农业源、生活源和集中式污染治理设施。

### （一）工业污染源

主要普查《国民经济行业分类》第二产业中除建筑业（含4个行业）外39个行业中的所有产业活动单位。

本次普查充分利用现行环境统计体系基础，将工业源普查对象划分为重点污染源和一般污染源两部分，分别进行详细调查和简要调查。

#### 1. 重点工业源

（1）有重金属、危险废物、放射性物质排放的所有产业活动单位；

（2）11个重污染行业（详见附表）中的所有产业活动单位；

（3）16个重点行业（详见附表）中规模以上企业（除11个重污染行业外，污染物排放量占全国工业污染物排放总量1%以上的行业）。

对上述污染源进行详细调查。

## 工业源普查重污染行业及重点行业名录

| 11个重污染行业   | 16个重点行业  |
|--|--|
| 造纸及纸制品业<br>农副食品加工业<br>化学原料及化学制品制造业<br>纺织业<br>黑色金属冶炼及压延加工业<br>食品制造业<br>电力、热力的生产和供应业<br>皮革毛皮羽毛（绒）及其制品业<br>石油加工、炼焦及核燃料加工业<br>非金属矿物制品业<br>有色金属冶炼及压延加工业 | 饮料制造业<br>医药制造业<br>化学纤维制造业<br>交通运输设备制造业<br>煤炭开采和洗选业<br>有色金属矿采选业<br>木材加工及木竹藤棕草制品业<br>石油和天然气开采业<br>通用设备制造业<br>黑色金属矿采选业<br>非金属矿采选业<br>纺织服装、鞋、帽制造业<br>水的生产和供应业<br>金属制品业<br>专用设备制造业<br>计算机及其它电子设备制造业 |

## 2. 一般工业源

除重点污染源以外的工业企业。这类企业数量多，且大部分规模小，污染物排放总量少，对这类污染源进行简要调查。

### (二) 农业污染源

主要普查第一产业中的农业（种植业）、畜牧业（畜禽养殖业）和渔业（水产养殖业）。

种植业主要是谷物、油料、豆类作物、棉、麻、蔬菜、花卉、茶、果类及中药材的种植等。

畜牧业和渔业源普查范围以人工养殖为主，主要是针对规模化畜禽养殖场、养殖小区和养殖专业户，淡水养殖场等。

#### 1. 种植业

(1) 分散农户：各乡镇内种植粮食作物（包括谷类、薯类和豆类）、经济作物（包括水果、花卉、油料、糖料以及棉、麻、茶、烟草、中药材等）和蔬菜作物（包括叶菜类、瓜果类、茄果类、根菜类、豆类、花菜类）的分散农户，以及耕地面积在10000亩以下的农场。

根据《全国农业污染源普查技术规定》，确定本次分散农户普查的抽样比例。

对于一个分散农户，一般有多个分散地块，可调查其中面积最大或最具代表其种植水平的一个地块或棚室。

(2) 规模化农场：种植粮食作物（包括谷类、薯类和豆类）、经济作物（包括水果、花卉、油料、糖料以及棉、麻、茶、烟草、中药材等）和蔬菜作物（包括叶菜类、瓜果类、茄果类、根菜类、豆类、花菜类）的，且耕地面积在10000亩以上的农场。

所有的农场都进行调查。对于每个农场，可调查6~10个具代表性的地块或棚室。

#### 2. 畜禽养殖业

(1) 规模化畜禽养殖场：饲养猪、奶牛、肉牛、蛋鸡和肉鸡，具有一定规模，并且经有关部门批准的具有法人资格的畜禽养殖场。

规模化畜禽养殖场全部普查。

养殖规模规定如下：猪 $\geq 100$ 头（出栏），奶牛 $\geq 20$ 头（存栏），肉牛 $\geq 50$ 头（出栏），蛋鸡 $\geq$

2000羽（存栏）、肉鸡 $\geq 10000$ 羽（出栏）。

(2) 畜禽养殖小区：指在适合畜禽养殖的区域内，建立的有一定规模的较为规范、严格管理的畜禽养殖基地。基地内养殖设施完备，技术规程及措施统一，由多个养殖业主进行标准化养殖。

畜禽养殖小区全部普查。

(3) 畜禽养殖专业户：除规模化畜禽养殖场、畜禽养殖小区以外，饲养猪、奶牛、肉牛、蛋鸡和肉鸡，并且达到一定养殖规模的畜禽养殖户：猪 $\geq 50$ 头（出栏），奶牛 $\geq 6$ 头（存栏），肉牛 $\geq 11$ 头（出栏）、蛋鸡 $\geq 500$ 羽（存栏）、肉鸡 $\geq 2000$ 羽（出栏）。

养殖专业户的调查选取代表按当地养殖水平的20%进行。

#### 3. 水产养殖业

(1) 规模化水产养殖场：对鱼、虾、贝、蟹等水生生物进行规模化养殖，具有一定规模（养殖面积 $\geq 50$ 亩），并且经有关部门批准的具有法人资格的养殖场。

规模化水产养殖场全部普查。

(2) 水产养殖专业户：除规模化水产养殖场以外，对鱼、虾、贝、蟹等水生生物进行养殖，并且养殖规模 $\geq 10$ 亩的养殖单位和养殖户。

水产养殖专业户的普查抽样比例为50%，各种养殖类型的抽样比例均等。

#### (三) 生活污染源

主要普查第三产业中有污染物排放的单位和城镇居民生活污染。

范围主要是：具有一定规模的住宿业、餐饮业，居民服务和其他服务业中具有一定规模的洗染、理发及美容保健、洗浴、摄影扩印、汽车与摩托车维修与保养等经营单位，医院，具有独立燃烧设施的机关、事业单位，机动车，民用核技术利用单位和大型电磁辐射设施使用单位（主要为医院）。

城镇居民生活污染普查以城区、县城、建制镇为单位（不包括村庄、乡和集镇）进行生活能源消耗量和生活污水、生活垃圾排放量的调查。

## 第三产业普查规模划分标准

| 普查对象           | 划分单位        | 规模下限            |
|----------------|-------------|-----------------|
| 住宿业            | 床位数量        | > 30张           |
| 餐饮业            | 餐位数量        | > 30个           |
| 洗染服务业          | 设备总容量       | > 20公斤          |
| 美发及美容<br>保健服务业 | 理发座位数量      |                 |
| 美容保健床位数量       | > 3张        |                 |
| 浴服务业           | 澡堂(桑拿)衣柜数   |                 |
| 沐足座位数          |             |                 |
| 摄影扩印业          | 设备容量        | 有扩印设备(不含门市)     |
| 汽车与摩托车维护与保养业   | 专业洗车设备或经营面积 | > 20平方米         |
| 医院             | 床位数量        | > 20张           |
| 独立燃烧设施         | 锅炉额定出力      | > 0.7兆瓦(1蒸吨/小时) |

### (四) 集中式污染治理设施

包括城镇污水处理厂、垃圾处理(置)厂(场)和危险废物处置厂等。

## 五、普查内容

### (一) 工业源

1. 企业的基本登记信息及其它相关情况,包括企业排污口情况、排水去向等;
2. 原材料消耗情况,包括水的使用和消耗量,能源(煤、油、电、气等)结构和消耗量,燃料含硫量,主要有毒有害原辅材料消耗量等;
3. 生产产品情况,包括该企业主要产品的种类、产量等;
4. 产生污染的设施情况,包括排放大气污染物的锅炉、窑炉等设施,产生废水、固体废物的设施,以及这些设施的种类、数量和规模;
5. 各类污染物产生、治理、排放、综合利用情况,各类污染治理设施建设、运行及投入情况等;
6. 污染物排放监测情况,包括监测点位、时间、频次,污染物种类和排放浓度、排放量等。

### (二) 农业源

1. 样本的基本情况,包括经济规模及用水排水情况等;
2. 产、排污情况,包括肥料、农药施用情况,农膜使用和秸秆处理情况,饲料饵料投放情况,畜禽养殖粪便及其他主要污染物产生、残留和排放情况等;

3. 养殖业污染治理情况,各种污染治理设施的治理效率、污染物去除情况、投入和运行情况等。

### (三) 生活源

1. 排污单位基本情况,包括第三产业单位注册的基本登记信息,各类污染物的产生、排放情况,污染治理情况等;
2. 以城市(地区)为单位的机动车排气污染情况等;
3. 城市(镇)生活能源结构及其消费量、污染物排放情况,生活供水量、排水量及污染物浓度等。

### (四) 集中式污染治理设施

单位基本情况,污染治理设施情况和运行状况,污染物的处理处置量等情况,渗滤液、污泥、焚烧残渣的产生、处置及利用情况等。

### (五) 普查污染物种类

按照全面普查、突出重点的原则,本次污染源普查的污染物种类为对环境影响较大、对污染防治具有普遍意义的污染物。具体是:

1. 废水:化学需氧量(COD)、氨氮、石油类、挥发酚、汞、镉、铅、砷、六价铬、氰化物;造纸、农副食品加工、食品制造、饮料制造业废水中增加五日生化需氧量(BOD<sub>5</sub>);城镇污水处理厂增加总磷、总氮、五日生化需氧量(BOD<sub>5</sub>)。

2. 废气：烟尘、工业粉尘、二氧化硫、氮氧化物；电解铝、水泥、陶瓷、磨砂玻璃行业废气中增加氟化物；机动车排气污染普查增加一氧化碳和碳氢化合物。

3. 工业固体废物：包括危险废物（按照国家危险废物名录分类调查）、冶炼废渣、粉煤灰、炉渣、煤矸石、尾矿、放射性废渣等类别。

4. 脱硫设施产生的石膏、污水处理厂产生的污泥和危险废物焚烧的残渣。

5. 伴生放射性矿物开发利用和民用核技术利用企业产生的放射性污染物，放射源。

6. 农业源中还包 括：总磷、总氮、总铜、总锌及毒性高、用量大且难降解的农药和鱼药。

种植业：地表径流包括总磷、可溶磷、总氮、硝态氮、铵态氮以及毒性高、用量大、难降解的农药；地下淋溶包括总氮、硝态氮、铵态氮、农药；地膜残留量等。

畜禽养殖业：污水包括化学需氧量、铵态氮、总磷、总氮、铜、锌、pH等；固体废物包括含水率、总磷、总氮、铜、锌等。

水产养殖业：养殖水体中的化学需氧量、总磷、总氮、铵态氮、硝态氮、铜、锌等。

## 六、普查技术路线和步骤

### （一）普查技术路线

按照现场监测与物料衡算及排污系数计算相结合，技术手段与统计手段相结合，市级指导、县（区）调查和企业自报相结合的原则确定普查的技术路线。

1. 工业源：占全市污染物排放量65%的污染源、集中污染治理设施，同时采用现场监测和物料衡算与排污系数等方法，并按照规定程序核定污染源排放量。

对其他工业源，采用分类抽样监测的方式，核对物料衡算与排污系数测算的污染物排放量。对污染物排放量小、排放形式简单的，也可以用排污系数法直接计算排污量。

2. 农业源：采取面上调查和分类抽样实地监测相结合的方式，结合全国农业普查结果和有关农业统计资料，测算全市的农业面源污染情况。

3. 活源：第三产业中的调查单位采取面上对基本情况进行调查，结合分类抽样监测与排污

系数测算的方法核定污染物排放量。

居民生活污染调查根据统计人口、生活用水量、能源结构和消耗量，通过排污系数测算污染物的排放量。

普查工作按属地管理的原则进行，所有法人单位、产业活动单位、个体经营户一律按经营所在地进行普查。

### （二）普查步骤

1. 准备阶段（2007.4~2007.12）：成立机构，落实人员、经费，开展宣传，组织动员；制订普查实施方案，建立数据库与普查软件的应用平台；普查表格填写、普查软件和数据库的使用、普查数据录入等普查技术的学习与培训；市环境监测站开展重点污染源监测。

2. 清查阶段（2007.10~2007.12）：参考工商企业名录、经济普查产业活动单位名录、中小企业名录、本地污染源监管记录等信息，按行政区域逐户发表清查。清查所需基础资料由普查机构中相关成员单位（工商局、统计局、发改委、经委、农牧局、环保局、城管局等）共同提供。按街道（社区）、村（镇）划分清查区域，对清查区域内的各类产业活动单位、机关、事业单位、学校等清查对象逐一登记造册并组织复查工作。登记和复查工作结束后，各县（区）普查机构要组织力量进行事后质量抽查工作。

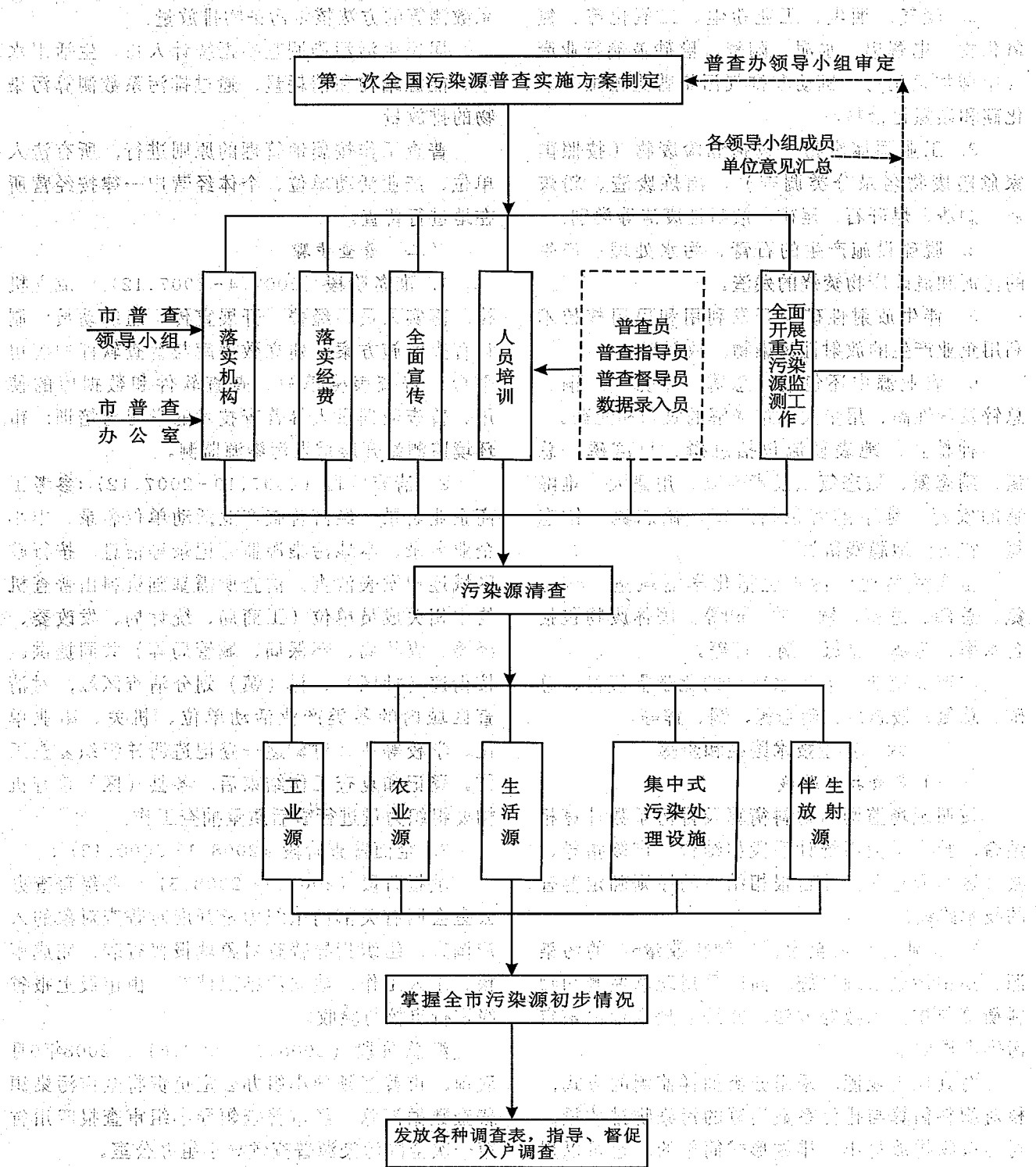
3. 全面普查阶段（2008.1~2008.12）：

填报阶段（2008.1~2008.5）：各级普查办公室会同有关部门组织力量开展对普查对象的入户调查，组织指导普查对象填报普查表，完成审核、录入工作，建立污染源档案，由市级上报省级进行审核与验收。

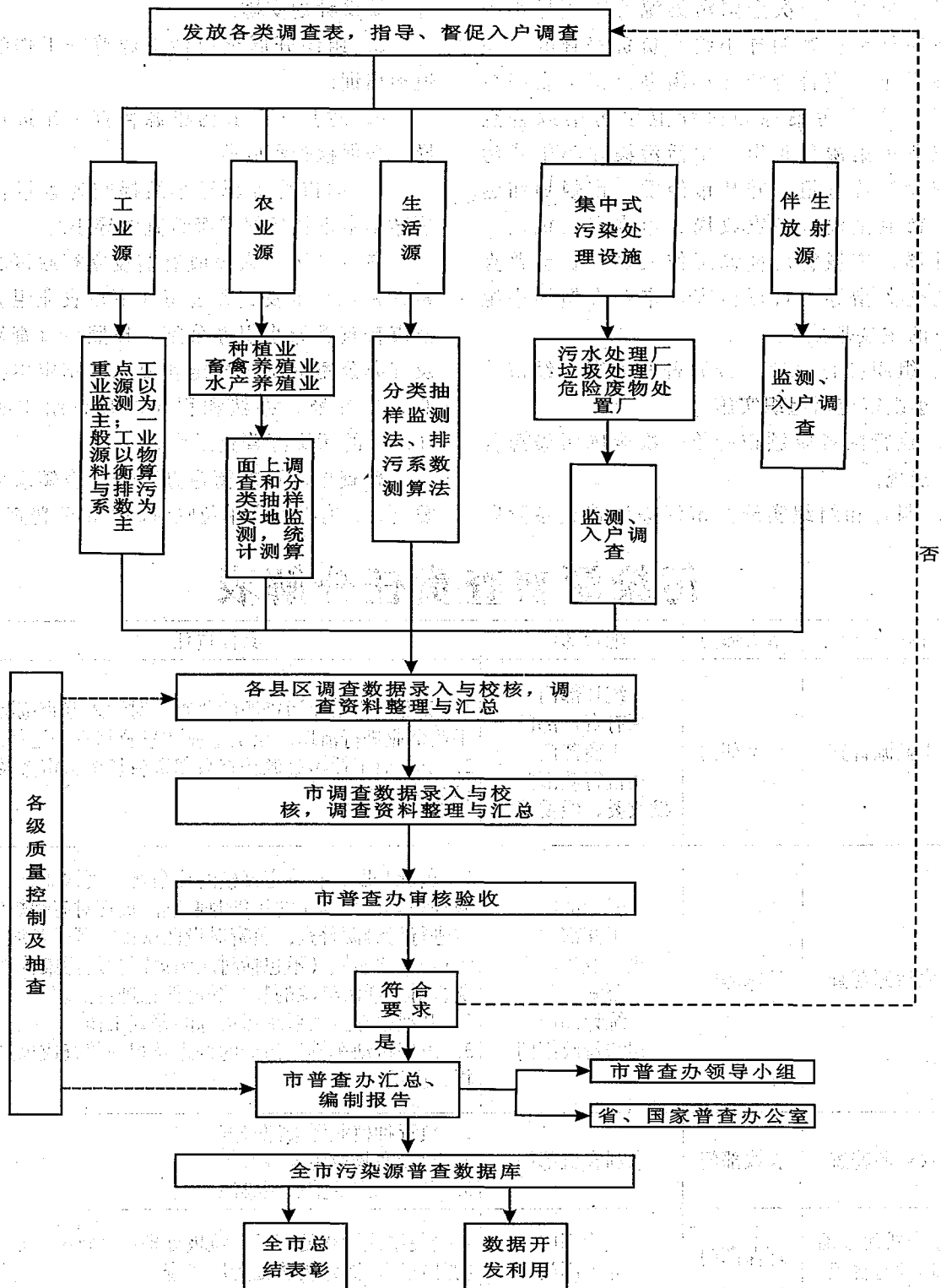
汇总阶段（2008.5~2008.6）：2008年6月底前，市普查领导小组办公室负责将全市污染源普查数据汇总，经市普查领导小组审查报四川省第一次全国污染源普查领导小组办公室。

报告编制阶段（2008.7~2008.12）：各级普查办公室对汇总数据进行校核、加工、分析，形成总体报告。

4. 总结发布阶段（2009.1~2009.6）：建立全市污染源数据库，上报和发布普查数据，开发利用普查成果，总结验收、评比表彰。



攀枝花市第一次全国污染源普查工作流程图-1



攀枝花市第一次全国污染源普查工作流程图-2

## 七、普查组织

### (一) 组织机构

攀枝花市第一次全国污染源普查领导小组（以下简称市普查领导小组）负责普查的组织和实施工作。市普查领导小组办公室下设综合技术组、工业污染源和医疗卫生污染源普查组、农业污染源普查组、生活污染和集中式污染治理设施普查组。并从市经委、市规划和建设局、市卫生局、市农牧局、市水利农机局、市统计局、市城管局抽调工作人员，负责普查工作的业务指导、督促检查。市普查领导小组办公室的主要职责是：

1. 组织拟订全市污染源普查方案，经市普查领导小组审定后组织实施；
2. 执行国务院颁布的第一次全国污染源普查行政法规；
3. 制订和组织实施全市污染源普查各阶段

工作方案；

4. 负责经费落实。组织各部门编制经费预算，统筹计划安排；
5. 组织开展全市污染源普查工作的宣传报道和培训；
6. 对县（区）污染源普查工作进行业务指导、督促检查和验收；
7. 向市普查领导小组提交普查报告，并经领导小组审核后报省级普查领导小组。

各县（区）人民政府要设立行政区域污染源普查领导小组及其办公室（下设农业组），并上报市普查领导小组办公室。按照市普查领导小组及其办公室的统一规定和要求，制定本县（区）的工作计划、办法和程序，负责组织实施本县（区）的污染源普查工作。

普查中，可在街道办事处、乡镇政府、居民委员会、有关教育单位临时聘用部分普查员。

## 污染源普查责任分解表

| 内 容         | 牵头部门 | 配合部门   | 具体责任   |
|-------------|------|--|--|
| 工业源普查       | 环保部门 | 统计部门<br>国有资产部门<br>工商部门<br>司法行政部门<br>发改委、经委部门     | 1. 负责全市工业污染源的普查，对纳入普查范围的工业企业进行清理，核实企业数量及基本登记信息。<br>2. 负责对工业污染源普查数据资料复核、审查及成果分析、应用。   |
| 生活源普查       | 环保部门 | 城管部门<br>工商部门<br>医疗卫生部门<br>公安部门<br>统计部门<br>司法行政部门 | 1. 负责开展具有一定规模的住宿业、餐饮业、居民服务和其他服务业的污染源普查；负责对有锅炉的单位进行污染源普查；负责对设区城市的区、县城（县级市）、建制镇（不包括村庄和集镇）的污染普查。<br>2. 开展医疗卫生系统污染源的普查工作。<br>3. 做好机动车排气污染的普查及相关普查成果的分析、应用。 |
| 农业源普查       | 农牧部门 | 水利农机部门   | 1. 负责种植业污染源普查。<br>2. 负责畜牧业污染源普查。<br>3. 负责水产养殖业污染源普查。   |
| 集中式污染治理设施普查 | 环保部门 | 城管部门<br>卫生部门                                     | 负责集中式污水处理厂、垃圾处理厂（场）、危险废物处置厂、医疗废物处置厂普查。   |
| 普查宣传工作      | 宣传部门 | 环保部门   | 负责组织污染源普查的新闻宣传工作，办好新闻发布会及有关宣传活动。   |
| 经费管理        | 财政部门 | 环保部门   | 负责普查经费预算审核、安排和拨付，并监督经费使用情况。  |

## (二) 部门分工

普查工作在攀枝花市第一次全国污染源普查领导小组统一领导下开展。市环保局牵头会同有关部门开展全市污染源普查工作，负责拟定全市污染源普查方案，组织普查工作培训及实施，组织市环境监测站进行重点工业污染源监测，委托省辐射环境管理监测中心站进行全市辐射污染监测和调查，对普查数据进行汇总、分析和结果发布，组织普查工作的验收。领导小组成员单位参与编制和审议污染源普查方案及各阶段工作方案，并按照部门职责分工，负责指导和督促检查地方污染源普查工作，推动本系统参与污染源普查工作，协调落实相关事项。

宣传部门：负责组织污染源普查的新闻宣传工作，配合办好新闻发布会及有关宣传活动；

发展改革部门：配合污染源普查工作机构做好普查工作及污染源普查成果的分析、应用；

经委部门：配合污染源普查工作机构做好工业源的普查及工业污染源普查成果的分析、应用；

国有资产管理部門：配合污染源普查工作机构做好国有企业污染源的普查工作；

公安部门：配合做好机动车排气污染的普查及相关普查成果的分析、应用。机动车辆管理部门配合污染源普查工作机构实施机动车排气污染的调查并提供满足普查要求的资料；

司法行政部门：配合污染源普查工作机构做好污染源的普查工作和法制宣传、法律服务工作，并做好当前监狱劳教单位（本系统）普查工作；

财政部门：负责普查经费预算审核、安排和拨付，并监督经费使用情况；

城管部门：负责集中式污水处理厂和垃圾处理厂（场）普查；

农牧部门：负责农业源的普查工作；

水利农机部门：配合开展农业源的普查工作；

工商部门：负责向污染源普查办公室提供污染源企业的基本登记信息，协助普查办公室对污染源的清理与核定；

医疗卫生部门：协助开展医疗卫生系统污染源的普查工作；

环保部门：负责工业源、生活源和危险废物的普查工作；

市规划和建设部门：配合普查工作机构做好

污染源普查工作。

统计部门：配合环境保护部门，参与制定本市（县、区）贯彻执行《第一次全国污染源普查方案》的实施方案和有关具体政策；做好普查所需资料的提供和有关资料的衔接工作；参与普查相关数据的核定和普查结果的分析及资料开发工作（具体要求另行规定）。

## 八、质量保证、宣传动员及计划进度

### (一) 普查人员

#### 1. 人员配备

市、县（区）各级普查机构须根据不同的职责范围，配备相应的普查人员。

普查监测由市环境监测站组织完成，市级普查机构以配备普查指导、数据录入、数据审核、数据处理、质量管理、组织协调、技术培训、现场督导等人员为主，并配备一定数量的入户调查人员。

县（区）级及以下普查机构以配备入户调查、数据录入、数据审核、数据处理、质量保证、组织协调等人员为主。

#### 2. 人员素质要求

普查监测员须是符合要求的监测机构的持证人员，普查监测现场工况监控员须为环境监察人员，普查监测质量管理人员须是监测机构的质量管理人员。

普查指导、普查质量管理人员须有较高的环境理论水平，熟悉不同污染源的排放特点，熟练掌握污染源普查技术规范，并有一定工作经验和较强的组织协调能力。

数据审核、数据处理人员须有较高的环境理论水平，熟悉不同污染源的排放特点，熟练掌握污染源普查技术规范，熟悉环境统计知识，并有一定的环境统计经验。

技术培训、现场督导人员须有较高的环境理论水平，熟练掌握污染源普查技术规范。

数据录入人员须有较强的责任感，工作认真负责，能熟练操作计算机并有一定的数据录入经验。

污染源普查人员应有良好的思想素质、勤勉的敬业精神、认真负责的工作态度，熟悉当地情况、热心环保事业。

#### 3. 人员选用

为保证普查质量，原则上选择具有一定环境

保护、统计工作经验的人员从事污染源普查，临时招聘具有相关专业的大专以上的人员。

## (二) 人员培训

市污染源普查办公室负责县(区)级普查员培训及入户普查人员的培训工作。要求所有普查工作人员都经过培训。

培训内容主要是：污染源普查方案的内容，普查范围和主要污染物，普查技术路线，普查方法，各类普查表格和指标的解释、填报方法，普查数据录入软件的使用，数据库的管理和普查工作中应注意的问题等。

## (三) 质量保证与质量管理

### 1. 质量保证

按照国家普查技术方案、技术规范、标准要求的质量保证措施对普查过程实施质量控制。数据质量达不到规定要求的，必须重新调查。

### 2. 质量管理

市污染源普查办公室对污染源普查工作实施统一管理，根据不同的普查环节采取不同的办法实施普查的质量管理。县(区)普查办公室负责属地普查数据资料的复核、审查。

普查过程的质量管理：市普查办公室组织相关专家对各县(区)在普查技术方案、技术规范、标准的执行情况进行巡查和现场指导，对质量保证措施和技术要求的落实情况、效果进行检查；向各县(区)派驻普查现场督导员对污染源普查工作实施现场指导。

普查数据的质量管理：市普查办公室抽取一定比例的污染源普查结果进行检查、复核、组织专家对普查数据进行评估。

普查对象提供资料数据的质量管理：市普查办公室可委托专业机构按一定的比例抽查。

## (四) 宣传动员

各级普查领导小组办公室要按照《通知》要求，深入开展污染源普查的宣传工作，为污染源普查顺利实施创造良好的舆论氛围。要根据普查不同阶段宣传的重点，加强领导，明确责任，精心策划，落实经费，采取生动活泼的形式，确保宣传效果。要突出主流新闻媒体的作用，组织开展一些有影响力的宣传活动，把宣传动员工作贯彻到污染源普查工作的始终。

广泛动员和组织社会各界力量积极参与并认

真做好污染源普查工作。重点调查产业活动单位应当设立污染源普查机构，负责本产业活动单位污染源普查表的填报工作。其他各类法人单位应当指定相关人员负责本单位污染源普查表的填报。各有关单位应当积极推荐符合条件的人员担任普查员。

## (五) 计划进度

1. 2007年11月底前，完成普查机构的成立工作；完成污染源普查经费预算，落实普查经费；制定普查宣传方案并向全社会开展普查工作宣传。

2. 2007年12月上旬，各县(区)落实普查督导员、普查员，完成普查技术规范、普查表格填写、普查软件和数据库的使用、普查数据录入等普查技术的培训。

3. 2007年12月20日前完成普查对象的清查、梳理与核实。

4. 2007年7月至12月，在总结前期污染源监测的基础上继续完成对重点普查对象的监测工作。

5. 2008年1月展开对普查对象的入户调查，2008年3月15日前完成所有普查对象的入户调查工作。

6. 2008年5月完成对普查数据的整理及初步的审核与复查工作。

7. 2008年7月完成对普查数据的汇总、录入与上报工作。

8. 入户调查及数据整理汇总期间，继续完成对普查对象的复核监测工作。

9. 2008年7月，完成对普查数据审核、普查数据质量的评估和对不能满足普查要求的普查对象的复查及数据整理及审核工作。

10. 2008年10月完成污染源档案的建立工作，对普查数据进行专家评估验收。

11. 2009年1月至2009年6月，编写普查报告、开发利用普查成果、启动污染源动态管理系统的建设、完成对普查工作的总结与验收。

## 九、普查经费

### (一) 财政经费使用范围

市、县(区)经费按任务分工由各级财政部门安排，用于各地普查方案制订，组织动员、宣传、培训，入户调查与现场监测，普查工作机构的日常运行、设备购置，数据录入、校核、加工、检查验收、总结、表彰等。县级及镇普查人员培训，地方普查人员补贴及临聘人员工资等费用。

## （二）财政经费预算管理

各级普查领导小组办公室根据普查方案编制普查总体经费预算和分年度经费使用计划，农业源普查机构负责农业源（包括种植业、畜牧业、水产养殖业）普查经费预算的编制工作。各部门的污染源普查经费项目预算由相应的部门负责编制。经同级财政部门审核后将其纳入年度部门综合预算管理。使用污染源普查经费的有关部门要接受各级审计、人大、财政等部门的监督管理。

## 十、普查资料的填报和管理

### （一）普查资料的填报

所有污染源普查对象都必须按时、如实填报普查数据，确保基础数据真实可靠，虚报、瞒报、拒报、迟报，或伪造、篡改普查资料的，应依据《统计法》和《全国污染源普查条例》及有关法律法规予以处罚。

### （二）普查资料的使用范围

此次普查得到的普查对象资料严格限定用于污染源普查目的，不与其完成“十一五”总量削减计划挂钩，不作为对普查对象实施处罚和收费的依据。

# 攀枝花市人民政府办公室 关于表彰2007年度安全生产优秀目标责任 单位及责任人的通报

攀办发〔2008〕8号

各县（区）人民政府，市级各部门，各企事业单位：

2007年，在市委、市政府的正确领导下，在省安委会的指导下，全市上下认真贯彻《中华人民共和国安全生产法》和《四川省安全生产条例》等法律、法规，紧紧围绕“安全第一、预防为主、综合治理”的方针，狠抓“源头管理，过程监控，应急救援，事故查处”四个环节，稳步推进安全生产监督管理各项工作，通过各县（区）、市级各部门和各企事业单位的共同努力，全面完成了省、市政府下达的安全生产各项控制目标，保持了安全生产形势的稳定，为攀枝花经济发展和社会稳定创造了良好的环境。

按照《攀枝花市人民政府办公室关于印发攀

枝花市安全生产目标管理考核办法的通知》（攀办发〔2003〕41号）及《攀枝花市人民政府办公室关于下达2007年度安全生产控制考核指标的通知》（攀办函〔2007〕37号）规定，市政府决定对完成2007年度安全生产目标任务的东区政府等24个优秀目标责任单位以及王海波等27名责任人予以通报表彰。希望受表彰的单位和个人继续发扬成绩，再接再厉，为促进我市安全生产工作再上新台阶做出积极贡献。

附件：2007年度安全生产优秀目标责任单位及责任人名单

二〇〇八年二月二十五日

附件：

## 2007年度安全生产优秀目标责任单位 及责任人名单

| 责任单位     | 责任人            | 责任单位     | 责任人               |
|----------|----------------|----------|-------------------|
| 东区人民政府   | 王海波 张华凯        | 西区人民政府   | 赵中 罗军             |
| 仁和区人民政府  | 陈可红 侯大同        | 盐边县人民政府  | 徐明义 肖方敏           |
| 市公安局     | 殷旭东 李安明<br>陈建新 | 市安监局     | 庞德 陈计全<br>宋光钦 敬书鸿 |
| 市交通局     | 杨林 苟顶才         | 攀枝花质监局   | 李正元 刘志清           |
| 市水利农机局   | 马泽林 苏自友        | 市旅游局     | 唐明怡 柳建红           |
| 市文化局     | 马晓凤 刘仿宁        | 市教育局     | 孔炜 刘俊龙            |
| 市人防办     | 杜勇进 牟伦生        | 市卫生局     | 杨军 张学东            |
| 市国土资源局   | 吴游 曾勇          | 市城管局     | 陈忠恕 冉从富           |
| 市经委      | 刘建明 胡开斌        | 市工商局     | 陈金平 于本龙           |
| 市林业局     | 杨礼文 曾顺强        | 保安营机场公司  | 李亚林 高维洲           |
| 攀钢(集团)公司 | 樊政伟 周一平        | 攀煤(集团)公司 | 王国良 王志远           |
| 中冶实久公司   | 蔡仲斌 齐玉清        | 西昌车务段    | 袁仲权 饶咏            |

### ●人事任免

## 攀枝花市人民政府

### 关于何永柏等四人任职的通知

攀府人〔2008〕3号

各县(区)人民政府,市政府各部门,各企事业单位:

经2008年2月15日市政府第26次常务会议研究决定:

任命:

何永柏为攀枝花市发展和改革委员会副主任(挂职);

唐明为攀枝花市水利农机局副局长(挂职);

江腊海为攀枝花市环境保护局副局长(挂职);

李健为攀枝花市旅游局副局长(挂职)。

二〇〇八年二月十五日

# 政 务 要 闻

(2008年2月)

1日 市委、市政府在攀枝花会展中心隆重举行2008年春节慰问大会。市委书记赵爱明发表热情洋溢的讲话，向全市人民致以节日问候和美好祝愿。市长刘晓华主持大会。

2日 市委、市政府在在攀枝花会展中心举行老干部春节团拜会。市委书记赵爱明，市长刘晓华出席并讲话，向全市老领导、老同志拜年，致以节日问候和良好祝愿。市领导高方芹、张剡、张祖芸、谢道全，市老领导韩国宾、孙本先出席会议。

3日 市委、市政府在攀枝花宾馆举行2008年春节团拜会。市委书记赵爱明主持团拜会。市长刘晓华致辞，代表市委、市政府向全市人民和各行各业的干部职工致以节日的问候和祝福。市领导高方芹、张剡、肖立军、彭建华、赵辉、单荣、张祖芸、李群林、谢道全、杨通成、杨文富、邓可兴、栗素娟、张如英、张汝林、柳康健、郑学炳、邵革军、许健民等出席团拜会。

同日 市长刘晓华，副市长赵辉率我市有关部门负责人前往部分煤矿，看望慰问矿区一线职工。

4日 副市长赵辉率市有关部门负责人对我市道路、水上、矿井矿山的安全情况进行检查，并对节日期间安全生产工作提出了要求。

同日 副市长郑学炳在市残联等有关负责人陪同下，看望慰问了在2007年市委、市政府“惠民行动”中受益的3户贫困残疾人，向他们送去党和政府的关怀和温暖。

5日 市领导肖立军、邵革军在市有关部门负责人陪同下，前往市中心医院、市疾病预防控制中心等地，看望慰问一线医务工作者，向他们送去节日的问候和新春的祝福。

10日 副市长郑学炳在攀枝花宾馆会见了孟加拉人民共和国驻华大使孟什·法亚兹·艾哈麦德先生一行。宾主就双方关心的问题进行了友好的交谈。

15日 中共攀枝花市第八届纪律检查委员会第二次全体会议在攀枝花会展中心召开。市委书记赵爱明出席并讲话。市领导刘晓华、高方芹、张剡、肖立军、彭建华、赵辉、单荣、李群林、谢道全出席会议。全会对2008年全市党风廉政建设和反腐败工作进行了部署。

17日 市政协七届二次会议在攀枝花会展中心隆重开幕。市领导赵爱明、刘晓华、张剡、王

川红等应邀出席大会并在主席台就座。市政协主席高方芹向大会作政协七届常委会工作报告。

18日 市八届人大三次会议在攀枝花会展中心隆重举行。主席团常务主席、大会执行主席赵爱明主持会议。市长刘晓华向大会作《政府工作报告》。

19日 国家林业局副局长李育才莅攀检查指导工作。李育才一行在副市长郑学炳陪同下，实地察看了我市小桐子生物质能源产业培育与开发情况并听取了市政府专题工作汇报，对我市工作予以充分肯定。

20日 我市在攀枝花会展中心召开民营企业座谈会。市刘晓明、高方芹、张剡、王川红、赵辉、许健民、殷旭东、张国民出席会议。

21日 市政协七届二次会议圆满完成各项议程后在攀枝花会展中心胜利闭幕。市政协主席高方芹主持闭幕式。市委书记赵爱明出席并讲话。市领导刘晓华、张剡、王川红等应邀出席并在主席台就座。

22日 市八届人大三次会议圆满完成各项议程，在攀枝花会展中心举行第三次大会并胜利闭幕。市委书记、市人大常委会主任赵爱明出席并讲话。出席并在主席台就座的市领导有刘晓华、高方芹、王川红等。会议由主席团常务主席、大会执行主席谢道全主持。大会通过了关于攀枝花市人民政府工作报告的决议、关于攀枝花市2007年国民经济和社会发展计划执行情况及2008年国民经济和社会发展计划的决议等六个决议。

23-24日 国家安监总局副局长孙华山莅攀督查。孙华山一行在副市长赵辉陪同下，就我市煤矿复产验收、矿山安全生产等工作进行现场督查，并在听取我市有关情况汇报后对我市安全生产工作提出了要求。

25日 市长刘晓华出席在攀枝花会展中心召开的全市审计工作会议暨宣传贯彻《四川省内部审计条例》动员会并讲话。

同日 省外国专家局局长侯建平一行莅攀调研并与我市有关部门座谈。常务副市长王川红出席座谈会并讲话。

同日 副市长许建民出席全市物价工作会并讲话，就稳定物价工作提出了具体要求。

26日 市委农村工作会议在攀枝花会展中心召开。市委副书记、市长刘晓华出席会议并讲话。市领导高方芹、王川红、彭建华、谢道全、柳康健出席会议。副市长郑学炳作市委农村工作会议主题报告。

27日 市长刘晓华带领市发改委、市财政局等有关部门负责人前往仁和区金江镇现场办公，协调解决金江镇攀枝花机场东侧喻家坪滑坡治理有关问题。

29日 全市对外开放暨招商引资工作会议召开。市长刘晓华出席会议并讲话对，就进一步推进对外开放和招商引资工作提出了明确要求。市领导张剡、高方芹、邓可兴、许健民出席会议。

● 发文目录

# 攀枝花市人民政府办公室2008年2月发文目录

(节录)

攀枝花市人民政府令第98号 攀枝花市流动人口儿童计划免疫管理办法

攀府发〔2008〕3号 攀枝花市人民政府关于对攀枝花公路建设公司有关问题进行处理请示的批复

攀府发〔2008〕4号 攀枝花市人民政府关于废止部分规范性文件和政策性文件的通知

攀府发〔2008〕5号 攀枝花市人民政府关于通报2007年全市工业经济责任目标完成情况和安

排2008年全市工业经济责任目标的通知

攀府发〔2008〕6号 攀枝花市人民政府关于开展2008年民兵组织整顿工作的通知(秘密)

攀办发〔2008〕7号 攀枝花市人民政府办公室关于印发攀枝花市第一次全国污染源普查实施方案的通知

攀办发〔2008〕8号 攀枝花市人民政府关于表彰2007年度安全生产优秀目标责任单位及责任人的通报

● 市情资料

## 全市2008年2月主要经济指标完成情况

| 项 目             | 单 位 | 2月      | 2月止累计  | 比去年同期累计±%  |
|-----------------|-----|---------|--------|------------|
| 1、国内生产总值        | 万元  |         |        |            |
| 工业增加值(现价)       | 万元  | 164591  | 338940 | 13.3       |
| 工业总产值(现价)       | 万元  | 409465  | 835732 | 27.2       |
| 产销率             | %   | 97.74   | 97.77  | 下降0.92个百分点 |
| 2、投资完成额         | 万元  |         | 157562 | 34.59      |
| 其中:基本建设         | 万元  |         | 74426  | 49.19      |
| 更新改造            | 万元  |         | 47542  | 97.56      |
| 3、地方财政收入        | 万元  | 19968   | 67805  | 29.96      |
| 地方财政支出          | 万元  | 57217   | 82512  | 80.07      |
| 4、出口总额(业务统计数)   | 万美元 | 1162    | 3010   | 73.49      |
| 进口总额(业务统计数)     | 万美元 | 952     | 2452   | 146.43     |
| 5、社会消费品零售总额     | 万元  | 99795   | 184544 | 20.7       |
| 6、金融机构各项人民币存款余额 |     | 2月末     |        | 比年初增减      |
| 金融机构各项人民币贷款余额   |     | 3270564 |        | 4.1        |
| 城乡居民储蓄存款余额      |     | 2245111 |        | 1.8        |
|                 |     | 1935199 |        | 5.2        |

(市统计局综合处供稿)